

Split Conductos Inverter Media Presión LM Trifásico

ACF 36-45 UiAT-LM

Máxima eficiencia energética

La exclusiva tecnología V-PAM de los modelos de Fuji Electric, junto a la utilización del compresor DC Inverter y el motor del ventilador DC permiten incrementar el rendimiento de estas unidades minimizando el consumo.

Gran presión estática disponible

Estas unidades disponen de una gran presión estática que puede ser regulada desde la placa electrónica de la unidad o desde el propio mando. El ventilador dispone de 4 velocidades, que incluyen el modo "Super Quiet" de tan solo 26 db. (Modelo ACF 36 UiAT-LM).

Mando con sensor de temperatura

El mando por cable incluido de serie en estas unidades incorpora una sonda de temperatura que permite realizar las lecturas desde el mismo, consiguiendo una temperatura más confortable.

Características técnicas

Modelos			ACF 36 UiAT-LM	ACF 45 UiAT-LM
Código			3NFE6540	3NFE6545
Potencia frigorífica		Kcal/h	8.600 (4.042~9.804)	10.750 (4.300~12.040)
		W	10.000 (4.700~11.400)	12.500 (5.000~14.000)
Potencia calorífica		Kcal/h	9.632 (4.300~12.040)	12.040 (4.300~13.932)
		W	11.200 (5.000~14.000)	14.000 (5.200~16.200)
Ratio ahorro energético (SEER/SCOP)	Frío / Calor		5,80 / 4,00	EER 3,21 / COP 3,61
Clase energética	Frío / Calor		A+ / A+	A / A
Tensión / Fases / Frecuencia		V/nº/Hz	400 / 3 / 50	400 / 3 / 50
Consumo eléctrico	Frío / Calor	kW	2,84 / 2,87	3,89 / 3,88
Intensidad máxima de arranque	Frío / Calor	A	8,5 / 8,5	9,5 / 9,5
Intensidad absorbida	Frío / Calor	A	4,3 / 4,4	5,8 / 5,8
Alimentación eléctrica			(U.E) 3x2,5+N+T	(U.E) 3x2,5+N+T
Interconexión eléctrica			3x2,5+T	3x2,5+T
Rango presión estática	(Standard)	Pa	(47) 30 - 150	(60) 30 - 150
Caudal aire ud. interior	Máx.	m³/h	1.800	2.100
Caudal aire ud. exterior	Máx.	m³/h	6.200	6.750
Presión sonora ud.interior	A / M / B / SQ	dB(A)	40/36/31/26	42/38/32/28
Presión sonora ud. exterior		dB(A)	51	54
Dimensiones ud. interior	Ancho/Fondo/Alto	mm	1.135/700/270	1.135/700/270
Dimensiones ud. exterior	Ancho/Fondo/Alto	mm	900/330/1.290	900/330/1.290
Peso neto u. int / ext.		Kg	40 / 104	40 / 104
Diámetros de tubería	Líquido-Gas	pulg.	3/8"-5/8"	3/8"-5/8"
Distancias máximas permitidas	Total/Vert.	m	75 / 30	75 / 30
Refrigerante		Tipo	R410A	R410A
Precarga - Carga adicional		m - gr/m	30 - 50	30 - 50

Reservados los derechos a modificar modelos y datos técnicos

SPLIT CONDUCTOS INVERTER MEDIA PRESIÓN LM TRIFÁSICO



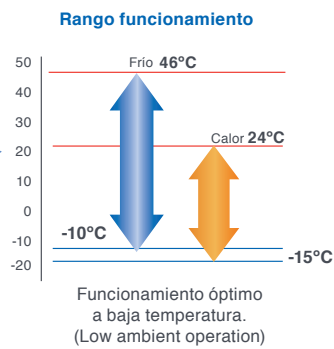
ACF 36-45 UiAT-LM



Mando remoto con termosensor

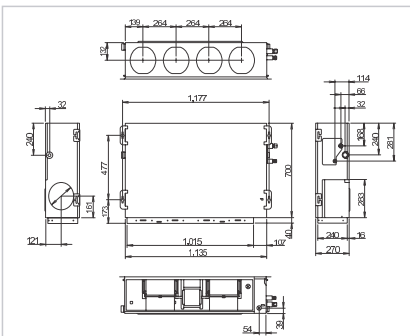


ACF 36-45 UiAT-LM

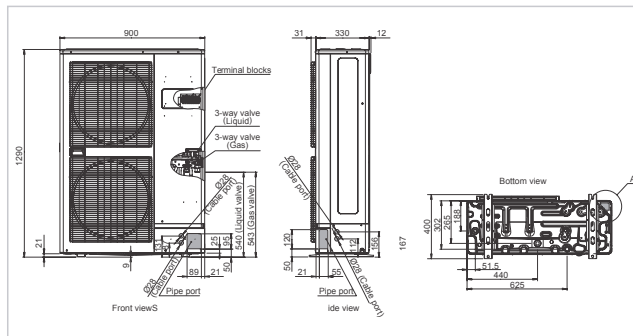


Accesorios

Mando simplificado 3NFE9004	Mando inalámbrico + receptor 3NFE9005	Resistencia eléctrica 4JAG0025	Embocadura circular ACF 36-45 4JAG0016 (Modelos LM)	Bomba de condensados 4JBO0003	Sonda ambiente 3NFE9017	Set conectores externos 4JAG0028
------------------------------------	--	---------------------------------------	--	--------------------------------------	--------------------------------	---



U.I.: ACF 36-45 UiAT-LM



U.E.: ACF 36-45 UiAT-LM

Split Conductos Inverter Alta Presión LH Trifásico

ACF 45H-54H-60H UiAT-LH

Máxima eficiencia energética

La exclusiva tecnología V-PAM de los modelos de Fuji Electric, junto a la utilización del compresor DC Inverter y el motor del ventilador DC permiten incrementar el rendimiento de estas unidades minimizando el consumo.

Gran presión estática disponible

Estas unidades disponen de una gran presión estática que puede ser regulada desde la placa electrónica de la unidad o desde el propio mando. El ventilador dispone de 3 velocidades.

Mando con sensor de temperatura

El mando por cable incluido de serie en estas unidades incorpora una sonda de temperatura que permite realizar las lecturas desde el mismo, consiguiendo una temperatura más confortable.

Características técnicas

Modelos			ACF 45H UiAT-LH	ACF 54H UiAT-LH	ACF 60H UiAT-LH
Código			3NFE6555	3NFE6550	3NFE6560
Potencia frigorífica		Kcal/h	10.750 (4.300~12.040)	12.040 (4.644 ~ 13.760)	12.900 (5.332~ 15.050)
		W	12.500 (5.000~14.000)	14.000 (5.400~16.000)	15.000 (6.200~17.500)
Potencia calorífica		Kcal/h	12.040 (4.644~13.932)	13.760 (4.988 ~15.480)	15.480 (5.332~ 17.200)
		W	14.000 (5.400~16.200)	16.000 (5.800~18.000)	18.000 (6.200~20.000)
Ratio ahorro energético (EER / COP)	Frío / Calor		3,08 / 3,81	3,01 / 3,66	3,19 / 3,50
Clase energética	Frío / Calor		B / A	B / A	B / A
Tensión / Fases / Frecuencia		V/nº/Hz	400 / 3 / 50	400 / 3 / 50	400 / 3 / 50
Consumo eléctrico	Frío / Calor	kW	4,06 / 3,67	4,65 / 4,37	4,70 / 5,15
Intensidad máxima de arranque	Frío / Calor	A	11 / 11	12 / 12	12,5 / 12,5
Intensidad absorbida	Frío / Calor	A	6,1 / 5,5	6,9 / 6,5	6,9 / 7,6
Alimentación eléctrica			(U.E) 3x2,5+N+T	(U.E) 3x2,5+N+T	(U.E) 3x2,5+N+T
Interconexión eléctrica			3x2,5+T	3x2,5+T	3x2,5+T
Rango presión estática	(Standard)	Pa	(100) 100-250	(100) 100-250	(60) 60-260
Caudal aire ud. interior	Máx.	m³/h	3.350	3.350	3.550
Caudal aire ud. exterior	Máx.	m³/h	6.750	6.900	6.900
Presión sonora ud.interior	A / M / B / SQ	dB(A)	47/43/40	47/43/40	45/40/36
Presión sonora ud. exterior		dB(A)	54	55	56
Dimensiones ud. interior	Ancho/Fondo/Alto	mm	1.050/500/400	1.050/500/400	1250
Dimensiones ud. exterior	Ancho/Fondo/Alto	mm	900/330/1.290	900/330/1.290	900/330/1.290
Peso neto u. int / ext.		Kg	46 / 104	46 / 104	54 / 104
Diámetros de tubería	Líquido-Gas	pulg.	3/8"-5/8"	3/8"-5/8"	3/8"-5/8"
Distancias máximas permitidas	Total/Vert.	m	75 / 30	75 / 30	75 / 30
Refrigerante	Tipo		R410A	R410A	R410A
Precarga - Carga adicional		m - gr/m	30 - 50	30 - 50	30 - 50

Reservados los derechos a modificar modelos y datos técnicos

SPLIT CONDUCTOS INVERTER ALTA PRESIÓN LH TRIFÁSICO



ACF 45H-54H UiAT-LH
(Alta presión)



Mando remoto
con termosensor

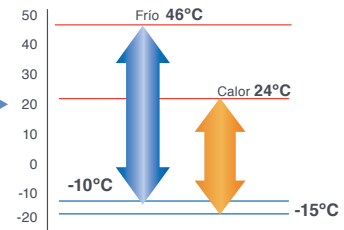


ACF 60H UiAT-LH
(Alta presión)



ACF 45H-54H-60H UiAT-LH

Rango funcionamiento



Funcionamiento óptimo
a baja temperatura.
(Low ambient operation)



Accesorios

Mando simplificado



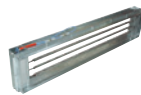
3NFE9004

Mando inalámbrico más receptor ACF 60 Ui-LH



3NFE9005

Resistencia eléctrica



4JAG0025

Acopl. circular + New-Plenum ACF 45-54 Ui-LH



3DCS9022

Bomba de condensados



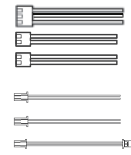
4JBO0003

Sonda ambiente

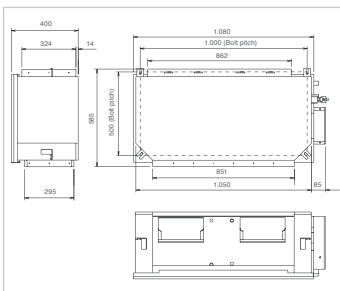


3NFE9017

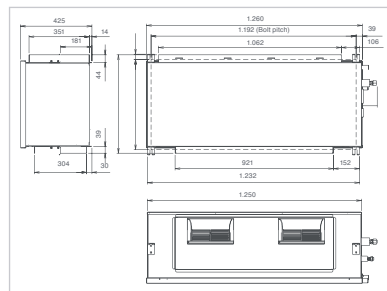
Set conectores externos



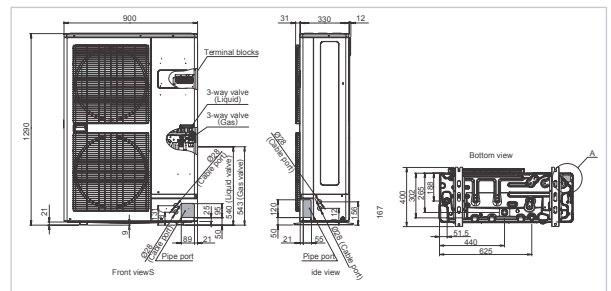
4JAG0028



U.I.: ACF 45H-54H UiAT-LH



U.I.: ACF 60H UiAT-LH



U.E.: ACF 45H-54H-60H UiAT-LH