

# ACF 24-30-36-45 UiA-LM

## Máxima eficiencia energética

La exclusiva tecnología V-PAM e i-PAM de los modelos de Fuji Eléctric, conjuntamente a la utilización del compresor DC scroll y el ventilador DC permiten obtener rendimientos muy superiores a otros sistemas inverter con un menor consumo energético.

## Gran presión estática disponible

Estas unidades permiten trabajar con un amplio rango de presiones manteniendo el mismo nivel de caudal de aire mediante una simple regulación desde el mando. Esto permite adaptar las unidades a cualquier red de conductos manteniendo el máximo rendimiento y el mínimo nivel sonoro.

## Mínimo nivel sonoro

El ventilador de las unidades interiores incorpora el modo "Super Quiet" o supersilencioso que permite trabajar con un mínimo nivel sonoro de solo 25 dB.

## Facilidad de instalación

Total configuración desde el mando. Temperatura de ajuste en frío y en calor.

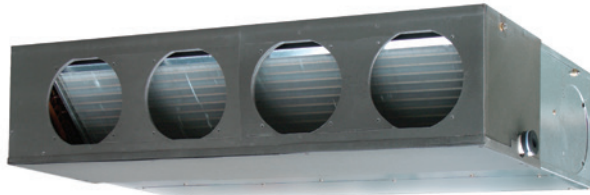
Incluye el modo "High Ceiling Setting" especial para techos altos mejorando la difusión de calor.

## Características técnicas

Modelos			ACF 24 UiA-LM	ACF 30 UiA-LM	ACF 36 UiA-LM	ACF 45 UiA-LM
Código			3NFE8915	3NFE8920	3NFE8925	3NFE8930
Potencia frigorífica		Kcal/h	5.848 (774~6.800)	7.310 (2.408~8.600)	8.428 (2.408~9.632)	10.406 (3.440~11.438)
		W	6.800 (900~8.000)	8.500 (2.800~10.000)	9.400 (2.800~11.200)	12.100 (4.000~13.300)
Potencia calorífica		Kcal/h	6.880 (774~7.8260)	8.600 (2.322~9.632)	9.632 (2.322~10.922)	11.438 (3.612~13.330)
		W	8.000 (900~9.100)	10.000 (2.700~11.200)	11.200 (2.700~12.700)	13.300 (4.200~15.500)
Ratio ahorro energético (SEER/SCOP)	Frío / Calor		6,20 / 4,00	5,90 / 3,40	5,70 / 3,80	EER 3,21 COP 3,61
Clase energética	Frío / Calor		A++/A+	A+/A	A+/A	A / A
Tensión / Fases / Frecuencia		V/nº/Hz	230 / 1 / 50	230 / 1 / 50	230 / 1 / 50	230 / 1 / 50
Consumo eléctrico	Frío / Calor	kW	2,21 / 2,26	2,65 / 2,68	2,93 / 3,10	3,77 / 3,68
Intensidad máxima de arranque	Frío / Calor	A	12 / 13,5	17 / 17	18,5 / 20	21 / 21
Intensidad absorbida	Frío / Calor	A	9,7 / 9,9	11,6 / 11,7	13,0 / 13,6	16,5 / 16,1
Alimentación eléctrica			(U.E) 2x2,5+T	(U.E) 2x4+T	(U.E) 2x4+T	(U.E) 2x4+T
Interconexión eléctrica			3x2,5+T	3x2,5+T	3x2,5+T	3x2,5+T
Rango presión estática	(Standard)	Pa	(35) 30-150	(47) 30-150	(47) 30-150	(60) 30-150
Caudal aire ud. interior	Máx.	m³/h	1.100	1.900	1.900	2.100
Caudal aire ud. exterior	Máx.	m³/h	2.470	3.600	3.800	6.200
Presión sonora ud.interior	A / M / B / SQ	dB(A)	31/29/27/25	39/35/30/26	39/35/30/26	42/38/32/28
Presión sonora ud. exterior		dB(A)	52	53	54	55
Dimensiones ud. interior	Ancho/Fondo/Alto	mm	1.135/700/270	1.135/700/270	1.135/700/270	1.135/700/270
Dimensiones ud. exterior	Ancho/Fondo/Alto	mm	790/315/578	900/330/830	900/330/830	900/330/1.290
Peso neto u. int / ext.		Kg	38 / 44	40 / 61	40 / 61	40 / 86
Diámetros de tubería	Líquido-Gas	pulg.	1/4"-5/8"	3/8"-5/8"	3/8"-5/8"	3/8"-5/8"
Distancias máximas permitidas	Total/Vert.	m	30 / 20	50 / 30	50 / 30	50 / 30
Refrigerante		Tipo	R410A	R410A	R410A	R410A
Precarga - Carga adicional		m - gr/m	15 - 20	20 - 40	20 - 40	20 - 40

Reservados los derechos a modificar modelos y datos técnicos

SPLIT CONDUCTOS MEDIA PRESIÓN LM



ACF 24-30-36-45 UiA-LM



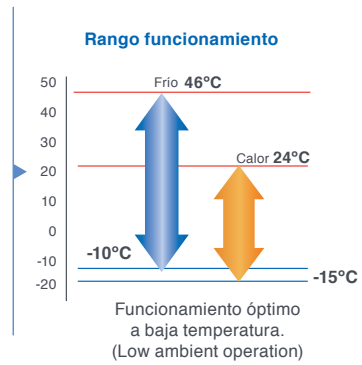
Mando remoto con termosensor



ACF 24 UiA-LM

ACF 30-36 UiA-LM

ACF 45 UiA-LM



Accesorios

Mando simplificado



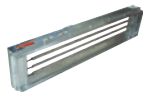
3NFE9004

Mando inalámbrico + receptor



3NFE9005

Resistencia eléctrica



4JAG0025

Embocadura circular



4JAG0016 (Modelos LM)

Bomba de condensados



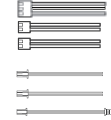
3NGG9521

Sonda ambiente

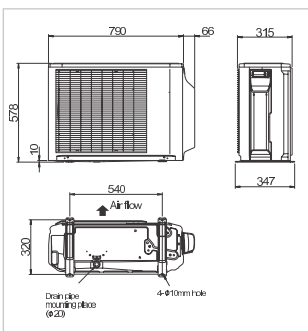


3NFE9017

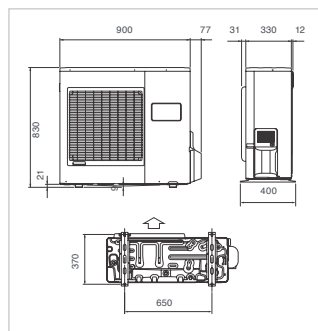
Set conectores externos



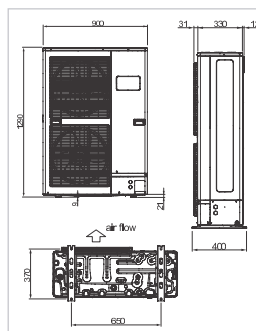
4JAG0028



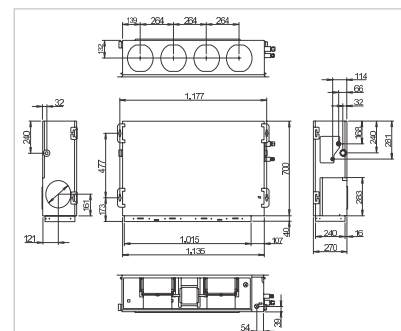
U.E.: ACF 24 UiA-LM



U.E.: ACF 30-36 UiA-LM



U.E.: ACF 45 UiA-LM



U.I.: ACF 24-30-36-45 UiA-LM