

# Tecnología Multisplit Inverter

## Bienestar en todas las estancias

Con varias unidades interiores en diferentes habitaciones de la vivienda, se consigue que la temperatura deseada sea alcanzada de forma homogénea. Los sistemas Multisplit Inverter de Fuji Electric, pueden combinar 2, 3, 4 y hasta 8 unidades interiores con tan solo 1 unidad exterior.



### Máxima eficiencia energética

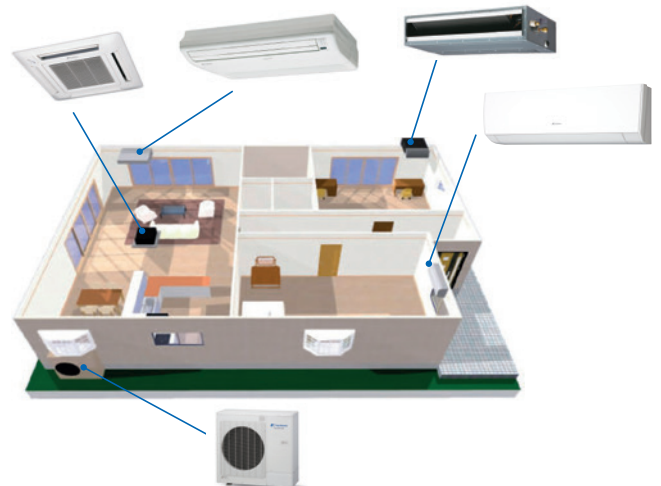


La utilización de compresores y ventiladores DC permite reducir el consumo eléctrico y al mismo tiempo incrementar el rendimiento de las unidades.



### Máxima flexibilidad

23 unidades interiores de diferente formato y potencias combinables y 6 unidades exteriores.



### Gama más amplia de unidades exteriores

2 ESTANCIAS



AOF 14 Ui-MI2  
AOF 18 Ui-MI2

3 ESTANCIAS



AOF 18 Ui-MI3  
AOF 24 Ui-MI3

4 ESTANCIAS



AOF 30 Ui-MI4

8 ESTANCIAS



AOF 45 Ui-MI8



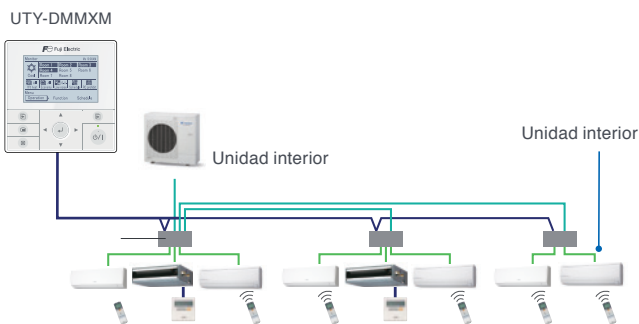
### Elegantes unidades interiores

Fuji Electric incorpora las modernas y elegantes unidades de estética MI-LM y Ui-MI con amplia variedad de potencias desde las 1.700 kcal/h hasta las 6.000 kcal/h. Los conductos Slim ultrafinos de solo 198 mm de altura incluyen de serie la bomba de drenaje y tienen como opcional el kit difusor de aire automático (Auto Louver).



### Nuevo control remoto individual y centralizado

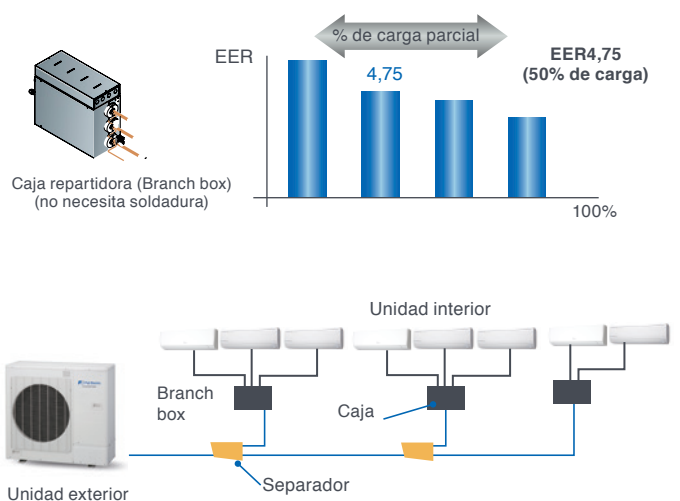
Este nuevo control se puede incorporar a la instalación y permite gobernar una o todas las unidades interiores a la vez. El display retroiluminado intuitivo de gran formato está disponible en 9 idiomas.



Direccionamiento no necesario. Cuando las unidades interiores se conectan a la caja repartidora (Branch-box) el direccionamiento se realiza de manera automática.

### Unidad exterior 8x1 ultracompacta **ALL DC**

Con solo 914 cm de altura y 98 kg desarrolla un valor EER de 4,75 al 50% de carga parcial gracias a su tecnología All DC. La utilización de separadores y cajas repartidoras sin soldadura le permite llegar a conectar hasta 8 unidades interiores y llegar a una simultaneidad de hasta el 130%.

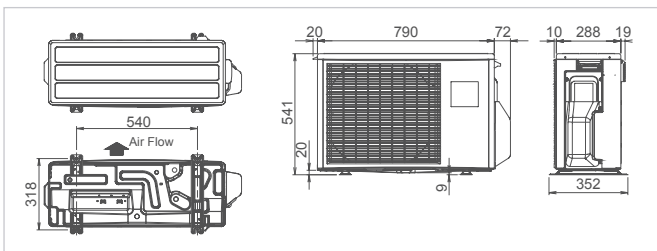


# Multisplit Inverter Serie 2-8

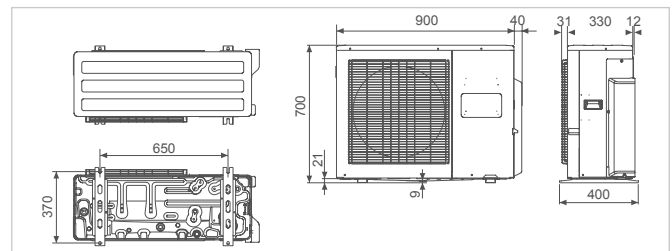
## Unidades Exteriores

Modelos			2x1	2x1	3x1	3x1	4x1	8x1
			AOF 14 Ui-MI2	AOF 18 Ui-MI2	AOF 18 Ui-MI3	AOF 24 Ui-MI3	AOF 30 Ui-MI4	AOF 45 Ui-MI8
Código			3NFE8277	3NFE8278	3NFE8279	3NFE8280	3NFE8281	3NFE8282
Potencia frigorífica		kcal/h	3.440 (1.204~3.784)	4.300 (1.462~4.816)	4.644 (1.548~5.848)	5.848 (1.548~7.310)	6.880 (3.010~8.686)	12.040 (3.182~15.652)
		W	4.000 (1.400~4.400)	5.000 (1.700~5.600)	5.400 (1.800~6.800)	6.800 (1.800~8.500)	8.000 (3.500~10.100)	14.000 (3.700~18.200)
Potencia calorífica		kcal/h	3.784 (946~4.644)	4.816 (1.548~5.246)	5.848 (1.720~6.880)	6.880 (1.720~7.568)	8.256 (3.182~10.320)	13.760 (3.526~14.362)
		W	4.400 (1.100~5.400)	5.600 (1.800~6.100)	6.800 (2.000~8.000)	8.000 (2.000~8.800)	9.600 (3.700~12.000)	16.000 (4.100~16.700)
Ratio ahorro energético SEER/ SCOP	Frío/Calor		6,7/ 4,1	6,6/ 4,1	6,9/ 4,3	6,4/ 4,2	6,2/ 4	2,69 (EER medio) 3,16 (COP medio)
Clase energética	Frío/Calor		A++/A+	A++/A+	A++/A+	A++/A+	A++/A+	D/D
Tensión / Fases / Frecuencia	V/nº/Hz	V/nº/Hz	230/1/50	230/1/50	230/1/50	230/1/50	230/1/50	230/1/50
Consumo eléctrico	Frío/Calor	kW	1,09/1,03	1,56/1,46	1,35/1,62	1,94/2	2,2/2,4	5,20/5,07
Intensidad absorbida	Frío/Calor		5,1/4,9	6,9/6,3	5,9/7,1	8,5/8,8	9,7/10,5	23,1/22,5
Alimentación eléctrica			(U.E.)2x4+T	(U.E.)2x4+T	(U.E.)2x4+T	(U.E.)2x4+T	(U.E.)2x4+T	(U.E.)2x6+T
Interconexión eléctrica			3x2,5+T	3x2,5+T	3x2,5+T	3x2,5+T	3x2,5+T	3x2,5+T
Caudal aire	Min - Máx.	m³/h	1.850	2.050	3.050	3.300	3.500	4.650
Presión sonora		dB (A)	47	50	46	48	50	56
Dimensiones	Ancho/ Fondo/ Alto	mm	790/ 290/ 540	790/ 290/ 540	900/330/700	900/330/700	900/330/830	970/370/914
Peso neto		kg	37	38	55	55	68	98
Distancias máximas (Total/Vertical)		m	30/15	30/15	50/15	50/15	70/15	115/30
Conex. Frig. Máx. por unidad interior		m	20	20	25	25	25	70
Refrigerante	tipo		R410A	R410A	R410A	R410A	R410A	R410A
Precarga	m		20	20	30	30	50	*
Carga adicional	gr/m		10	20	20	20	25	
Rango de funcionamiento	Refrigeración °C		10+46	10+46	-10+46	-10+46	0+46	-5+46
	Calefacción °C		-15+24	-15+24	-15+24	-15+24	-15+24	-15+24

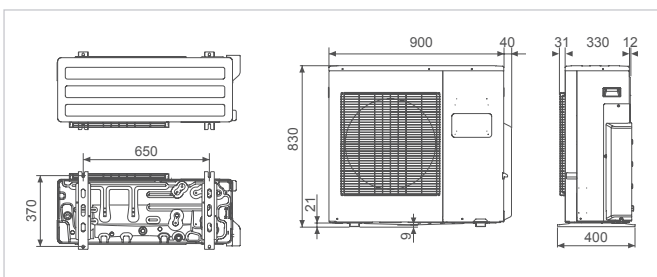
\* Datos a confirmar



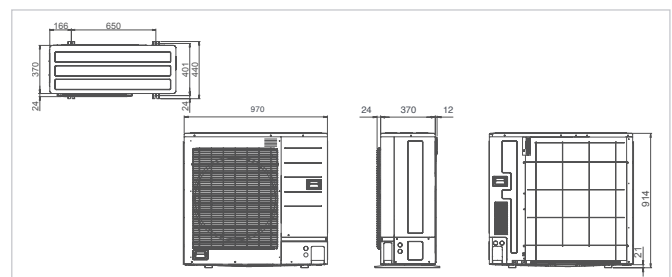
U.E.: AOF 14-18 Ui-MI2



U.E.: AOF 18-24 Ui-MI3



U.E.: AOF 30 Ui-MI4



U.E.: AOF 45 Ui-MI8



**Conectividad de unidades**

Unidades Interiores	BTU	kW	kcal/h						
 ASF 7-9-12-14 MI-LM	7.000	2,0	1.750	●	●	●	●	●	●
	9.000	2,5	2.250	●	●	●	●	●	●
	12.000	3,5	3.000	●	●	●	●	●	●
	14.000	4,0	3.500	—	●	●	●	●	●
 ASF 18-24 Ui-MI	18.000	5,0	4.500	—	—	—	●	●	●
	24.000	7,0	6.000	—	—	—	—	●	●
 AGF 9-12-14 Ui-MI	9.000	2,5	2.250	—	●	●	●	●	●
	12.000	3,5	3.000	—	●	●	●	●	●
	14.000	4,0	3.500	—	—	●	●	●	●
 AUF 9-12-14-18 Ui-MI	9.000	2,5	2.250	—	—	●	●	●	●
	12.000	3,5	3.000	—	●	●	●	●	●
	14.000	4,0	3.500	—	—	●	●	●	●
	18.000	5,0	4.250	—	—	—	●	●	●
 ABF 14-18 Ui-MI	14.000	4,0	3.500	—	—	●	●	●	●
	18.000	5,0	4.250	—	—	—	●	●	●
 ACF 9-12-14-18 Ui-MI	9.000	2,5	2.250	—	●	●	●	●	●
	12.000	3,5	3.000	—	●	●	●	●	●
	14.000	4,0	3.500	—	—	●	●	●	●
	18.000	5,0	4.250	—	—	—	●	●	●

Unidades Exteriores	Tipo	2x1		3x1		4x1	8x1
		2 Estancias		3 Estancias		4 Estancias	8 Estancias
Modelo		AOF 14 Ui-MI2	AOF 18 Ui-MI2	AOF 18 Ui-MI3	AOF 24 Ui-MI3	AOF 30 Ui-MI4	AOF 45 Ui-MI8
							
Capacidad (kcal/h)	Frío	3.440	4.300	4.644	5.848	6.880	12.040
	Calor	3.784	4.816	5.848	6.880	8.256	13.760

Gama Doméstica  
Multisplit

## Unidades interiores

### Más potencia

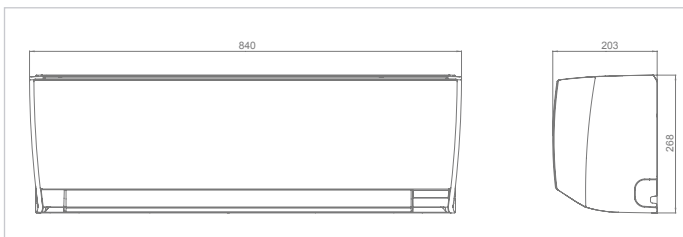
Más potencia en combinaciones 2x1 con los equipos de Fuji Electric. Las mayores potencias del mercado.

### Máxima flexibilidad

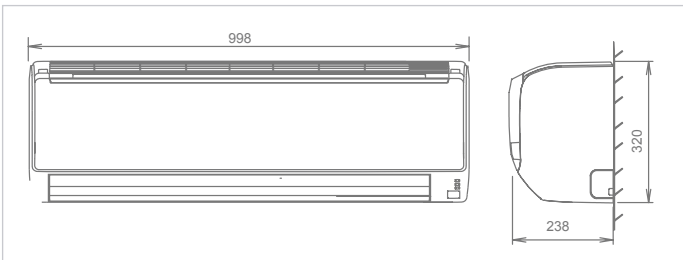
Las unidades interiores pueden funcionar de forma individual o simultáneamente. Las combinaciones de 2 unidades interiores de gran potencia se pueden realizar con las unidades exteriores 3x1 y 4x1.

### Máximas distancias frigoríficas

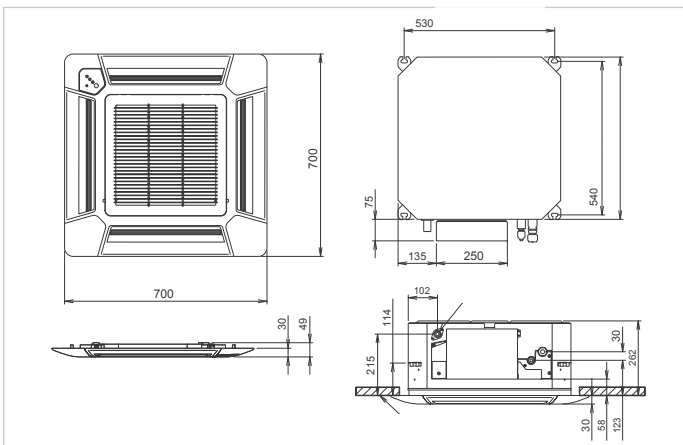
Facilita la ubicación de las máquinas en la vivienda.



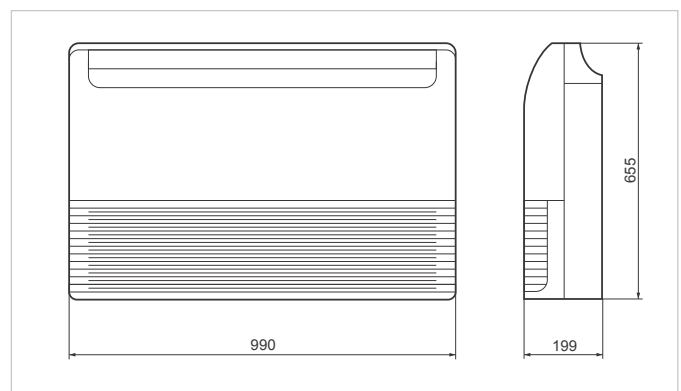
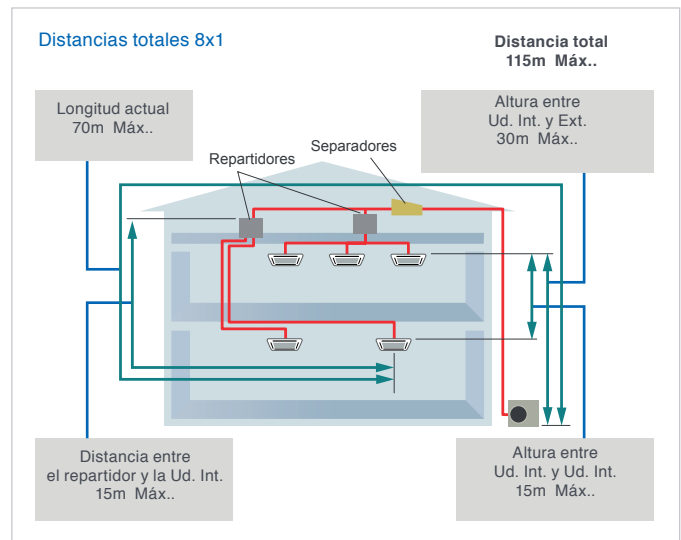
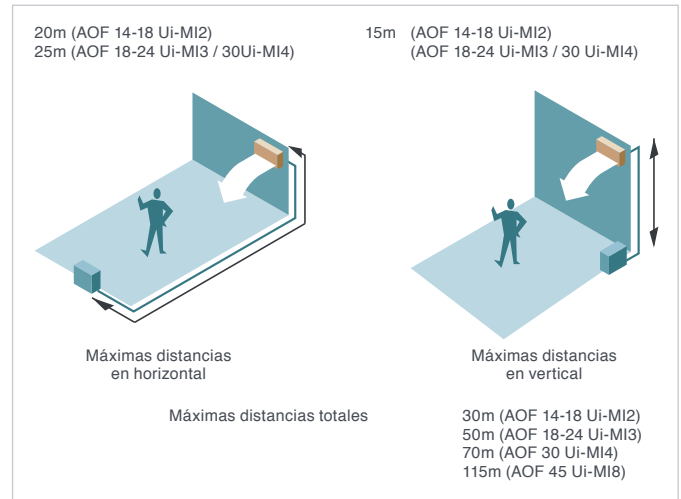
U.I.: ASF 7-9-12-14 MI-LM



U.I.: ASF 18-24 Ui-MI



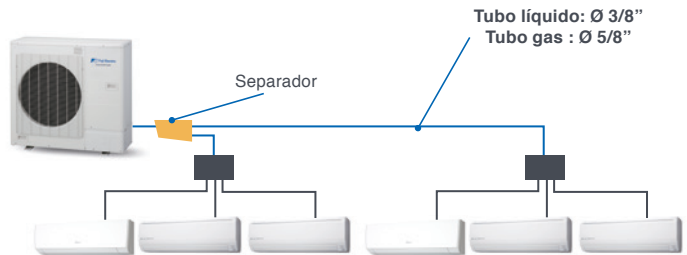
U.I.: AUF 9-12-14-18 Ui-MI



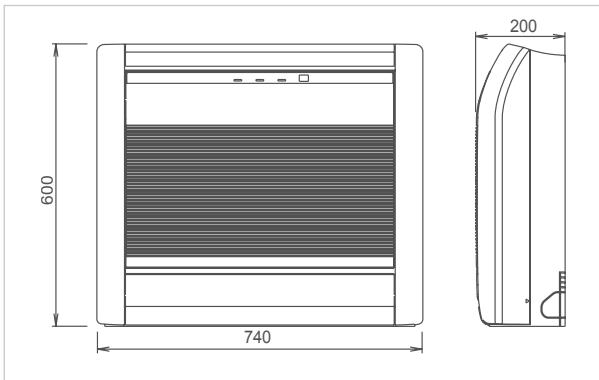
U.I.: ABF 14-18 Ui-MI

### Accesorios 8x1

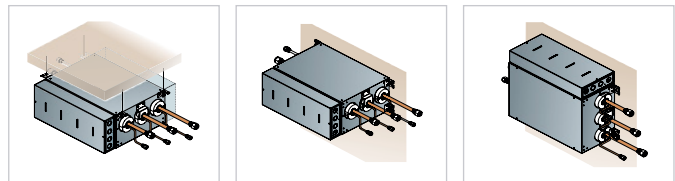
La caja repartidora o Branch Box permite llevar un solo tubo hasta una distancia máxima de 55 m. De la caja repartidora hasta la unidad interior no puede haber más de 145 m. Así se consigue utilizar menos tubo, y se tiene más distancia, flexibilidad y facilidad en la instalación.



Ejemplo de instalación del Branch Box de 3 zonas



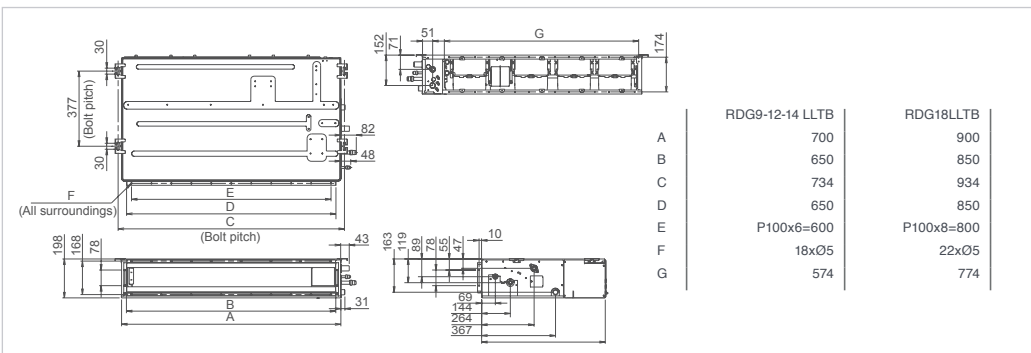
U.I.: AGF 09-12-14 Ui-MI



Instalación en techo  
Desde el techo se instala en posición horizontal.

Instalación horizontal  
Instale la unidad con el lado superior hacia arriba.

Instale la unidad con la caja de control mirando hacia arriba



U.I.: ACF 9-12-14-18 Ui-MI

### Accesorios

Separador (8x1) UTP-SX248A 3NFE9011	Branch Box 2 Zonas UTP-PY02A 3NFE9008	Branch Box 3 Zonas UTP-PY03A 3NFE9009
---	---	---

## Unidades interiores

### Unidades más elegantes y compactas (Modelos MI-LM/Ui-MI)

Con filtros antibacterias y deodorizadores, tienen un mejor rendimiento energético: todas las combinaciones 2x1 son clase A y tienen un mínimo nivel sonoro.

### Máxima discreción y elegancia con las nuevas unidades de suelo

Múltiples posibilidades de instalación, doble impulsión de aire, con filtros antibacterias y filtros deodorizadores.

### Potente flecha de aire con los equipos de suelo/techo

Unidades ideales para locales u oficinas. Posibilidad de introducir aire fresco del exterior.

#### UNIDADES DE PARED



Modelos		ASF 7 MI-LM	ASF 9 MI-LM	ASF 12 MI-LM	ASF 14 MI-LM
Código		3NFE8283	3NFE8284	3NFE8285	3NFE8286
Potencia frigorífica	Kcal/h	1.720	2.150	3.010	3.440
	W	2.000	2.500	3.500	4.000
Potencia calorífica	Kcal/h	2.580	2.752	3.440	4.300
	W	3.000	3.200	4.000	5.000
Presión sonora	dB(A)	36/32/29/21	37/33/29/21	40/36/30/21	42/38/33/25
Diámetro tuberías frigoríficas	pulg.	1/4"-3/8"	1/4"-3/8"	1/4"-3/8"	1/4"-1/2"
Dimensiones (Ancho/Fondo/Alto)	mm	840/203/268	840/203/268	840/203/268	840/203/268
Peso neto	Kg	8,5	8,5	8,5	8,5



Modelos		ASF 18 Ui-MI	ASF 24 Ui-MI
Código		3NFE8260	3NFE8265
Potencia frigorífica	Kcal/h	4.300	6.020
	W	5.000	7.000
Potencia calorífica	Kcal/h	5.418	6.880
	W	6.300	8.000
Presión sonora	dB(A)	43/37/33/26	49/42/37/33
Diámetro tuberías frigoríficas	pulg.	1/4"-1/2"	1/4"-5/8"
Dimensiones (Ancho/Fondo/Alto)	mm	998/238/320	998/238/320
Peso neto	Kg	14	14



Modelos		AGF 9 Ui-MI	AGF 12 Ui-MI	AGF 14 Ui-MI
Código		3NFE8262	3NFE8263	3NGF8264
Potencia frigorífica	Kcal/h	2.150	3.010	3.440
	W	2.500	3.500	4.000
Potencia calorífica	Kcal/h	2.752	3.440	4.300
	W	3.200	4.000	5.000
Presión sonora	dB(A)	39/34/28/22	42/36/30/22	44/38/31/22
Diámetro tuberías frigoríficas	pulg.	1/4"-3/8"	1/4"-3/8"	1/4"-1/2"
Dimensiones (Ancho/Fondo/Alto)	mm	740/200/600	740/200/600	740/200/600
Peso neto	Kg	14	14	14



### Mínima altura con las unidades de cassette

Solo necesitan un falso techo de 262 mm de altura para su instalación. Ideales para despachos, salones o tiendas.

### Versatilidad de instalación con las unidades de conductos

Pudiendo ser instalados indistintamente en el techo o en el suelo. Mando remoto con termosensor para realizar una lectura más exacta de la temperatura desde el mando.

#### UNIDADES DE SUELO/TECHO



Modelos		ABF 14 Ui-MI	ABF 18 Ui-MI
Código		3NFE8270	3NFE8271
Potencia frigorífica	Kcal/h	3.440	4.300
	W	4.000	5.000
Potencia calorífica	Kcal/h	4.300	5.418
	W	5.000	6.300
Presión sonora	dB(A)	36/34/33/29	41/38/34/32
Diámetro tuberías frigoríficas	pulg.	1/4"-1/2"	1/4"-1/2"
Dimensiones (Ancho/Fondo/Alto)	mm	990/199/655	990/199/655
Peso neto	Kg	27	27

#### UNIDADES DE CASSETTE



Modelos		AUF 9 Ui-MI	AUF 12 Ui-MI	AUF 14 Ui-MI	AUF 18 Ui-MI
Código		3NFE8266K	3NFE8267K	3NFE8268K	3NFE8269K
Potencia frigorífica	Kcal/h	2.150	3.010	3.440	4.300
	W	2.500	3.500	4.000	5.000
Potencia calorífica	Kcal/h	2.752	3.440	4.300	5.418
	W	3.200	4.000	5.000	6.300
Presión sonora	dB(A)	33/31/29/27	37/33/31/28	40/35/32/29	42/37/33/29
Diámetro tuberías frigoríficas	pulg.	1/4"-3/8"	1/4"-3/8"	1/4"-1/2"	1/4"-1/2"
Dimensiones (Ancho/Fondo/Alto)	mm	570/570/245	570/570/245	570/570/245	570/570/245
Peso neto	Kg	15	15	15	15

#### UNIDADES DE CONDUCTO



Modelos		ACF 9 Ui-MI	ACF 12 Ui-MI	ACF 14 Ui-MI	ACF 18 Ui-MI
Código		3NFE8273	3NFE8274	3NFE8275	3NFE8276
Potencia frigorífica	Kcal/h	2.150	3.010	3.440	4.300
	W	2.500	3.500	4.000	5.000
Potencia calorífica	Kcal/h	2.752	3.440	4.300	5.418
	W	3.200	4.000	5.000	6.300
Presión sonora	dB(A)	28/27/26/25	29/28/27/26	32/30/28/26	32/31/30/29
Diámetro tuberías frigoríficas	pulg.	1/4"-3/8"	1/4"-3/8"	1/4"-1/2"	1/4"-1/2"
Dimensiones (Ancho/Fondo/Alto)	mm	700/620/198	700/620/198	700/620/198	900/620/198
Peso neto	Kg	19	19	19	23

#### Funciones

#### Modelos

	MOISTURE	DOUBLE	AUTO FLAPS	RESTART	AUTO CHANGEOVER	HEAT 10°C	FRESH	IPFSD	ENERGY SAVE	Diffuser	POWERFUL	SLEEP	PROGRAM	WEEKLY	SETBACK	FILTER	ION	AF	WASH
ASF 7-9-12-14 MI-LM	●		●	●	●	●			●	●	●	●	●		○	●	●	●	●
ASF 18-24 Ui-MI	●	●	●	●	●	●			●	●	●	●	●		○	●	●	●	●
AGF 9-12-14 Ui-MI	●		●	●	●	●			●	●	●	●	●		○	●	●	●	●
AUF 9-12-14-18 Ui-MI	●		●	●	●	●	○	○	●	●	●	●	●		○	●	●	●	●
ABF 18-24 Ui-MI	●	●	●	●	●	●			●	●	●	●	●		○	●	●	●	●
ACF 9-12-14-18 Ui-MI	●		●	●	●	○	○		●	●	●	○	●		●	●	●	●	●

● De serie ○ Opcional



# COMBINACIONES 2X1

Capacidad expresada en kcal/h. (1 W = 0,86 Kcal/h)

## Unidad exterior AOF 14 Ui-MI2

### FUNCIONAMIENTO EN MODO REFRIGERACIÓN

Unidades interiores		Capacidad nominal de cada unidad (kcal/h)		Capacidad Total (kcal/h) (Nom) (Min-Máx)	Consumo Total (kw) (Nom) (Min-Máx)	SEER	Clase
7	7	1.720	1.720	3.439 (1.204-3.783)	1.09 (0.35-1.40)	6.7	A++
7	9	1.677	1.763	3.439 (1.204-3.783)	1.09 (0.35-1.40)	6.6	A++
7	12	1.419	2.021	3.439 (1.204-3.955)	1.05 (0.35-1.47)	6.5	A++
9	9	1.720	1.720	3.439 (1.204-3.869)	1.09 (0.35-1.43)	6.6	A++
9	12	1.462	1.978	3.439 (1.204-4.041)	1.05 (0.35-1.47)	6.5	A++

### FUNCIONAMIENTO EN MODO CALEFACCIÓN

Unidades interiores		Capacidad nominal de cada unidad (kcal/h)		Capacidad Total (kcal/h) (Nom) (Min-Máx)	Consumo Total (kw) (Nom) (Min-Máx)	SCOP	Clase
7	7	1.892	1.892	3.783 (946-4.643)	1.03 (0.25-1.78)	4.1	A+
7	9	1.849	1.935	3.783 (946-4.643)	1.03 (0.25-1.78)	4.1	A+
7	12	1.677	2.107	3.783 (946-4.729)	1.02 (0.25-1.76)	4.0	A+
9	9	1.892	1.892	3.783 (946-4.643)	1.03 (0.25-1.78)	4.0	A+
9	12	1.720	2.064	3.783 (946-4.729)	1.02 (0.25-1.76)	4.0	A+

## Unidad exterior AOF 18 Ui-MI2

### FUNCIONAMIENTO EN MODO REFRIGERACIÓN

Unidades interiores		Capacidad nominal de cada unidad (kcal/h)		Capacidad Total (kcal/h) (Nom) (Min-Máx)	Consumo Total (kw) (Nom) (Min-Máx)	SEER	Clase
7	7	1.806	1.806	3.611 (1.462-4.471)	1.24 (0.35-1.68)	7.0	A++
7	9	1.806	2.150	3.955 (1.462-4.557)	1.26 (0.35-1.79)	6.8	A++
7	12	1.634	2.665	4.299 (1.462-4.815)	1.55 (0.35-1.95)	6.5	A++
7	14	1.548	2.751	4.299 (1.548-4.901)	1.55 (0.40-1.99)	6.5	A++
9	9	2.150	2.150	4.299 (1.462-4.815)	1.56 (0.35-1.95)	6.6	A++
9	12	1.806	2.493	4.299 (1.462-4.901)	1.55 (0.35-1.95)	6.5	A++
9	14	1.720	2.579	4.299 (1.548-4.987)	1.55 (0.40-1.99)	6.4	A++
12	12	2.150	2.150	4.299 (1.462-4.987)	1.56 (0.35-1.99)	6.4	A++

### FUNCIONAMIENTO EN MODO CALEFACCIÓN

Unidades interiores		Capacidad nominal de cada unidad (kcal/h)		Capacidad Total (kcal/h) (Nom) (Min-Máx)	Consumo Total (kw) (Nom) (Min-Máx)	SCOP	Clase
7	7	2.321	2.321	4.643 (1.548-5.159)	1.24 (0.50-1.61)	4.1	A+
7	9	2.150	2.579	4.729 (1.548-5.159)	1.36 (0.50-1.87)	4.1	A+
7	12	1.978	2.837	4.815 (1.548-5.245)	1.38 (0.50-1.88)	4.0	A+
7	14	1.935	2.880	4.815 (1.634-5.331)	1.35 (0.55-1.86)	4.0	A+
9	9	2.407	2.407	4.815 (1.548-5.245)	1.41 (0.50-1.90)	4.1	A+
9	12	2.107	2.708	4.815 (1.548-5.331)	1.38 (0.50-1.88)	4.0	A+
9	14	2.021	2.794	4.815 (1.634-5.417)	1.35 (0.55-1.86)	4.0	A+
12	12	2.407	2.407	4.815 (1.548-5.417)	1.34 (0.50-1.84)	4.0	A+

**Unidad exterior AOF 18 Ui-MI3**
**FUNCIONAMIENTO EN MODO REFRIGERACIÓN**

Unidades interiores		Capacidad nominal de cada unidad (kcal/h)		Capacidad Total (kcal/h) (Nom) (Min-Máx)		Consumo Total (kw) (Nom) (Min-Máx)		SEER	Clase
7	7	1.978	1.978	3.955 (1.548-4.299)	1.22 (0.50-1.43)	6.3	A++		
7	9	1.978	2.321	4.299 (1.548-4.901)	1.35 (0.50-1.81)	6.2	A++		
7	12	1.702	2.597	4.299 (1.548-5.245)	1.34 (0.50-2.06)	6.2	A++		
7	14	1.616	2.941	4.557 (1.548-5.675)	1.34 (0.50-2.06)	6.1	A++		
9	9	2.150	2.150	4.299 (1.548-5.331)	1.35 (0.50-2.06)	6.2	A++		
9	12	1.874	2.425	4.299 (1.548-5.417)	1.35 (0.50-2.06)	6.2	A++		
9	14	1.780	2.777	4.557 (1.548-5.761)	1.35 (0.50-2.06)	6.1	A++		
12	12	2.193	2.193	4.385 (1.548-5.417)	1.35 (0.50-2.06)	6.1	A++		
12	14	2.072	2.485	4.557 (1.548-5.761)	1.35 (0.50-2.06)	6.1	A++		

**FUNCIONAMIENTO EN MODO CALEFACCIÓN**

Unidades interiores		Capacidad nominal de cada unidad (kcal/h)		Capacidad Total (kcal/h) (Nom) (Min-Máx)		Consumo Total (kw) (Nom) (Min-Máx)		SCOP	Clase
7	7	2.321	2.321	4.643 (1.720-5.245)	1.59 (0.52-1.93)	4.1	A+		
7	9	2.364	2.794	5.245 (1.720-5.503)	1.87 (0.52-2.06)	4.1	A+		
7	12	2.227	3.190	5.417 (1.720-5.589)	1.98 (0.52-2.06)	4.1	A+		
7	14	2.158	3.689	5.847 (1.720-6.105)	1.92 (0.50-2.06)	4.1	A+		
9	9	2.708	2.708	5.417 (1.720-5.589)	1.98 (0.52-2.06)	4.1	A+		
9	12	2.485	3.018	5.503 (1.720-5.675)	1.99 (0.52-2.06)	4.1	A+		
9	14	2.382	3.465	5.847 (1.720-6.191)	1.91 (0.50-2.06)	4.1	A+		
12	12	2.751	2.751	5.503 (1.720-5.675)	1.98 (0.52-2.06)	4.1	A+		
12	14	2.657	3.190	5.847 (1.720-6.277)	1.90 (0.50-2.06)	4.1	A+		

**Unidad exterior AOF 24 Ui-MI3**
**FUNCIONAMIENTO EN MODO REFRIGERACIÓN**

Unidades interiores		Capacidad nominal de cada unidad (kcal/h)		Capacidad Total (kcal/h) (Nom) (Min-Máx)		Consumo Total (kw) (Nom) (Min-Máx)		SEER	Clase
7	7	1.978	1.720	3.955 (1.548-4.299)	1.20 (0.50-1.40)	6.3	A++		
7	9	1.978	2.321	4.299 (1.548-4.901)	1.36 (0.50-1.78)	6.2	A++		
7	12	2.046	2.941	4.987 (1.548-5.245)	1.70 (0.50-1.97)	6.1	A++		
7	14	2.038	3.551	5.589 (1.548-6.191)	1.91 (0.50-2.46)	6.0	A+		
7	18	1.788	3.886	5.675 (1.548-6.706)	1.91 (0.50-2.87)	5.9	A+		
9	9	2.364	2.364	4.729 (1.548-5.331)	1.55 (0.50-2.02)	6.1	A++		
9	12	2.399	2.932	5.331 (1.548-5.847)	1.90 (0.50-2.45)	5.9	A+		
9	14	2.287	3.388	5.675 (1.548-6.620)	1.91 (0.50-2.77)	6.0	A+		
9	18	2.021	3.740	5.761 (1.548-6.792)	1.91 (0.50-2.87)	5.9	A+		
12	12	2.708	2.708	5.417 (1.548-6.191)	1.90 (0.50-2.74)	5.9	A+		
12	14	2.605	3.155	5.761 (1.548-6.706)	1.91 (0.50-2.87)	5.9	A+		
12	18	2.287	3.474	5.761 (1.548-6.792)	1.92 (0.50-2.87)	5.8	A+		

**FUNCIONAMIENTO EN MODO CALEFACCIÓN**

Unidades interiores		Capacidad nominal de cada unidad (kcal/h)		Capacidad Total (kcal/h) (Nom) (Min-Máx)		Consumo Total (kw) (Nom) (Min-Máx)		SCOP	Clase
7	7	2.364	2.364	4.729 (1.720-5.245)	1.55 (0.52-1.93)	4.1	A+		
7	9	2.407	2.837	5.245 (1.720-6.019)	1.82 (0.52-2.52)	4.1	A+		
7	12	2.476	3.542	6.019 (1.720-6.277)	2.31 (0.52-2.66)	4.1	A+		
7	14	2.407	4.127	6.535 (1.720-7.136)	2.28 (0.50-2.87)	4.1	A+		
7	18	2.158	4.634	6.792 (1.720-7.136)	2.34 (0.50-2.87)	4.1	A+		
9	9	2.837	2.837	5.675 (1.720-6.363)	2.04 (0.52-2.68)	4.1	A+		
9	12	2.837	3.439	6.277 (1.720-6.277)	2.43 (0.52-2.87)	4.1	A+		
9	14	2.769	4.024	6.792 (1.720-7.136)	2.38 (0.50-2.87)	4.1	A+		
9	18	2.442	4.437	6.878 (1.720-7.308)	2.32 (0.50-2.87)	4.1	A+		
12	12	3.267	3.267	6.535 (1.720-6.706)	2.54 (0.52-2.87)	4.1	A+		
12	14	3.087	3.706	6.792 (1.720-7.222)	2.37 (0.50-2.87)	4.1	A+		
12	18	2.751	4.127	6.878 (1.720-7.394)	2.31 (0.50-2.87)	4.1	A+		

## Multisplit Inverter Serie 2-8

# COMBINACIONES 3X1

Capacidad expresada en kcal/h. (1 W = 0,86 Kcal/h)

### Unidad exterior AOF 18 Ui-MI3

#### FUNCIONAMIENTO EN MODO REFRIGERACIÓN

Unidades interiores			Capacidad nominal de cada unidad (kcal/h)			Capacidad Total (kcal/h) (Nom) (Min-Máx)	Consumo Total (kw) (Nom) (Min-Máx)	SEER	Clase
7	7	7	1.548	1.548	1.548	4.643 (1.548-5.847)	1.35 (0.50-2.06)	6.9	A++
7	7	9	1.462	1.462	1.720	4.643 (1.548-5.847)	1.35 (0.50-2.06)	6.9	A++
7	7	12	1.316	1.316	2.003	4.643 (1.548-5.847)	1.35 (0.50-2.06)	6.7	A++
7	7	14	1.212	1.212	2.218	4.643 (1.720-5.847)	1.35 (0.60-2.06)	6.7	A++
7	9	9	1.384	1.625	1.625	4.643 (1.548-5.847)	1.35 (0.50-2.06)	6.8	A++
7	9	12	1.255	1.479	1.909	4.643 (1.548-5.847)	1.35 (0.50-2.06)	6.7	A++
7	9	14	1.161	1.358	2.124	4.643 (1.720-5.847)	1.35 (0.60-2.06)	6.7	A++
9	9	9	1.548	1.548	1.548	4.643 (1.548-5.847)	1.35 (0.50-2.06)	6.8	A++
9	9	12	1.410	1.410	1.823	4.643 (1.548-5.847)	1.35 (0.50-2.06)	6.7	A++

### Unidad exterior AOF 24 Ui-MI3

#### FUNCIONAMIENTO EN MODO REFRIGERACIÓN

Unidades interiores			Capacidad nominal de cada unidad (kcal/h)			Capacidad Total (kcal/h) (Nom) (Min-Máx)	Consumo Total (kw) (Nom) (Min-Máx)	SEER	Clase
7	7	7	1.917	1.917	1.917	5.761 (1.548-6.363)	1.89 (0.50-2.37)	6.4	A++
7	7	9	1.840	1.840	2.167	5.847 (1.548-6.706)	1.94 (0.60-2.87)	6.4	A++
7	7	12	1.702	1.702	2.442	5.847 (1.548-6.964)	1.93 (0.50-2.87)	6.3	A++
7	7	14	1.565	1.565	2.717	5.847 (1.720-7.222)	1.94 (0.60-2.87)	6.2	A++
7	7	18	1.401	1.401	3.044	5.847 (1.720-7.308)	1.94 (0.60-2.87)	6.1	A++
7	9	9	1.745	2.046	2.046	5.847 (1.548-7.050)	1.93 (0.50-2.87)	6.4	A++
7	9	12	1.616	1.900	2.321	5.847 (1.548-7.050)	1.93 (0.50-2.87)	6.2	A++
7	9	14	1.496	1.754	2.597	5.847 (1.720-7.222)	1.94 (0.60-2.87)	6.2	A++
7	9	18	1.341	1.582	2.923	5.847 (1.720-7.308)	1.94 (0.60-2.87)	6.1	A++
7	12	12	1.513	2.167	2.167	5.847 (1.548-7.050)	1.94 (0.50-2.87)	6.2	A++
7	12	14	1.401	2.012	2.433	5.847 (1.720-7.308)	1.94 (0.60-2.87)	6.2	A++
9	9	9	1.952	1.952	1.952	5.847 (1.548-7.050)	1.94 (0.50-2.87)	6.4	A++
9	9	12	1.814	1.814	2.218	5.847 (1.548-7.136)	1.94 (0.50-2.87)	6.2	A++
9	9	14	1.677	1.677	2.485	5.847 (1.720-7.308)	1.94 (0.60-2.87)	6.2	A++
9	9	18	1.522	1.522	2.812	5.847 (1.720-7.308)	1.94 (0.60-2.87)	6.1	A++
9	12	12	1.694	2.072	2.072	5.847 (1.548-7.136)	1.94 (0.50-2.87)	6.2	A++
9	12	14	1.582	1.926	2.339	5.847 (1.720-7.308)	1.94 (0.60-2.87)	6.2	A++
12	12	12	1.952	1.952	1.952	5.847 (1.548-7.136)	1.94 (0.50-2.87)	6.1	A++

**MULTISPLIT INVERTER SERIE 2-8**
**FUNCIONAMIENTO EN MODO CALEFACCIÓN**

Unidades interiores			Capacidad nominal de cada unidad (kcal/h)			Capacidad Total (kcal/h) (Nom) (Min-Máx)	Consumo Total (kw) (Nom) (Min-Máx)	SCOP	Clase
7	7	7	1.952	1.952	1.952	5.847 (1.720-6.620)	1.62 (0.50-2.06)	4.3	A+
7	7	9	1.840	1.840	2.167	5.847 (1.720-6.706)	1.62 (0.50-2.06)	4.3	A+
7	7	12	1.702	1.702	2.433	5.847 (1.720-6.706)	1.59 (0.50-2.06)	4.3	A+
7	7	14	1.573	1.573	2.700	5.847 (1.720-6.878)	1.61 (0.50-2.06)	4.3	A+
7	9	9	1.745	2.055	2.055	5.847 (1.720-6.706)	1.60 (0.50-2.06)	4.3	A+
7	9	12	1.625	1.909	2.313	5.847 (1.720-6.792)	1.59 (0.50-2.06)	4.3	A+
7	9	14	1.505	1.771	2.571	5.847 (1.720-6.878)	1.60 (0.50-2.06)	4.3	A+
9	9	9	1.952	1.952	1.952	5.847 (1.720-6.792)	1.59 (0.50-2.06)	4.3	A+
9	9	12	1.823	1.823	2.210	5.847 (1.720-6.792)	1.59 (0.50-2.06)	4.3	A+

**FUNCIONAMIENTO EN MODO CALEFACCIÓN**

Unidades interiores			Capacidad nominal de cada unidad (kcal/h)			Capacidad Total (kcal/h) (Nom) (Min-Máx)	Consumo Total (kw) (Nom) (Min-Máx)	SCOP	Clase
7	7	7	2.235	2.235	2.235	6.706 (1.720-7.394)	1.94 (0.50-2.68)	4.3	A+
7	7	9	2.167	2.167	2.545	6.878 (1.720-7.566)	2.00 (0.50-2.87)	4.2	A+
7	7	12	2.012	2.012	2.855	6.878 (1.720-7.652)	1.99 (0.50-2.80)	4.2	A+
7	7	14	1.857	1.857	3.164	6.878 (1.720-7.910)	1.91 (0.50-2.72)	4.2	A+
7	7	18	1.668	1.668	3.542	6.878 (1.720-7.910)	1.89 (0.50-2.70)	4.2	A+
7	9	9	2.046	2.416	2.416	6.878 (1.720-7.738)	1.99 (0.50-2.87)	4.2	A+
7	9	12	1.917	2.253	2.708	6.878 (1.720-7.824)	1.98 (0.50-2.87)	4.2	A+
7	9	14	1.771	2.081	3.027	6.878 (1.720-7.910)	1.91 (0.50-2.72)	4.2	A+
7	9	18	1.591	1.874	3.413	6.878 (1.720-7.910)	1.89 (0.50-2.69)	4.2	A+
7	12	12	1.788	2.545	2.545	6.878 (1.720-7.824)	1.97 (0.50-2.87)	4.2	A+
7	12	14	1.659	2.373	2.846	6.878 (1.720-7.910)	1.90 (0.50-2.70)	4.2	A+
9	9	9	2.296	2.296	2.296	6.878 (1.720-7.824)	1.98 (0.50-2.87)	4.2	A+
9	9	12	2.141	2.141	2.597	6.878 (1.720-7.910)	1.97 (0.50-2.87)	4.2	A+
9	9	14	1.995	1.995	2.898	6.878 (1.720-7.910)	1.89 (0.50-2.70)	4.2	A+
9	9	18	1.806	1.806	3.276	6.878 (1.720-7.910)	1.87 (0.50-2.68)	4.2	A+
9	12	12	2.012	2.433	2.433	6.878 (1.720-7.910)	1.96 (0.50-2.80)	4.2	A+
9	12	14	1.874	2.270	2.726	6.878 (1.720-7.910)	1.89 (0.50-2.69)	4.2	A+
12	12	12	2.296	2.296	2.296	6.878 (1.720-7.910)	1.95 (0.50-2.78)	4.2	A+

# COMBINACIONES 3X1

Capacidad expresada en kcal/h. (1 W = 0,86 Kcal/h)

## Unidad exterior AOF 30 Ui-MI4

### FUNCIONAMIENTO EN MODO REFRIGERACIÓN

Unidades interiores			Capacidad nominal de cada unidad (kcal/h)			Capacidad Total (kcal/h)(Nom) (Min-Máx)	Consumo Total (kw) (Nom) (Min-Máx)	SEER	Clase
7	7	14	1.685	1.685	2.812	6.191 (1.376-7.652)	2.22 (0.68-3.43)	5.9	A+
7	7	18	1.556	1.556	3.508	6.620 (2.407-8.598)	2.22 (0.98-3.55)	5.8	A+
7	7	9	1.384	1.384	3.929	6.706 (2.407-8.684)	2.19 (0.98-3.53)	5.8	A+
7	9	12	1.788	2.012	2.390	6.191 (1.376-7.652)	2.22 (0.68-3.41)	5.9	A+
7	9	14	1.634	1.840	2.717	6.191 (2.407-7.824)	2.22 (0.98-3.56)	5.9	A+
7	9	18	1.513	1.702	3.405	6.620 (2.407-8.512)	2.22 (0.98-3.56)	5.8	A+
7	9	9	1.350	1.522	3.835	6.706 (2.407-8.684)	2.19 (0.98-3.53)	5.8	A+
7	12	12	1.685	2.253	2.253	6.191 (1.376-7.824)	2.22 (0.68-3.54)	5.9	A+
7	12	14	1.573	2.089	2.614	6.277 (2.407-7.910)	2.22 (0.98-3.56)	5.9	A+
7	12	18	1.444	1.926	3.250	6.620 (2.407-8.512)	2.22 (0.98-3.56)	5.8	A+
7	12	9	1.298	1.728	3.680	6.706 (2.407-8.684)	2.19 (0.98-3.56)	5.8	A+
7	14	14	1.444	2.416	2.416	6.277 (2.407-7.996)	2.22 (0.98-3.58)	5.9	A+
7	14	18	1.350	2.244	3.027	6.620 (3.009-8.598)	2.22 (1.17-3.58)	5.8	A+
7	14	9	1.238	2.055	3.499	6.792 (3.009-8.684)	2.20 (1.17-3.58)	5.8	A+
7	18	18	1.221	2.743	2.743	6.706 (3.009-8.684)	2.22 (1.17-3.58)	5.7	A+
7	18	9	1.118	2.511	3.164	6.792 (4.041-8.684)	2.22 (1.27-3.58)	5.7	A+
9	9	9	2.064	2.064	2.064	6.191 (2.407-7.652)	2.22 (0.98-3.42)	5.9	A+
9	9	12	1.943	1.943	2.304	6.191 (2.407-7.824)	2.22 (0.98-3.54)	5.9	A+
9	9	14	1.806	1.806	2.674	6.277 (2.407-7.910)	2.22 (0.98-3.57)	5.9	A+
9	9	18	1.659	1.659	3.310	6.620 (2.407-8.512)	2.22 (0.98-3.56)	5.8	A+
9	9	9	1.487	1.487	3.740	6.706 (2.407-8.684)	2.20 (1.17-3.54)	5.8	A+
9	12	12	1.840	2.175	2.175	6.191 (2.407-7.824)	2.22 (0.98-3.54)	5.9	A+
9	12	14	1.711	2.029	2.536	6.277 (2.407-7.910)	2.22 (0.98-3.57)	5.9	A+
9	12	18	1.582	1.874	3.164	6.620 (2.407-8.512)	2.22 (0.98-3.56)	5.8	A+
9	12	9	1.427	1.694	3.594	6.706 (2.407-8.684)	2.19 (0.98-3.56)	5.8	A+
9	14	14	1.582	2.347	2.347	6.277 (3.009-7.996)	2.22 (1.17-3.58)	5.9	A+
9	14	18	1.496	2.218	2.992	6.706 (3.009-8.598)	2.22 (1.17-3.58)	5.8	A+
9	14	9	1.358	2.012	3.422	6.792 (3.009-8.684)	2.22 (1.27-3.56)	5.8	A+
9	18	18	1.341	2.683	2.683	6.706 (4.041-8.684)	2.22 (1.27-3.58)	5.7	A+
12	12	12	2.089	2.089	2.089	6.277 (2.407-7.910)	2.22 (0.98-3.55)	5.9	A+
12	12	14	1.960	1.960	2.450	6.363 (2.407-7.996)	2.22 (0.98-3.58)	5.9	A+
12	12	18	1.823	1.823	3.070	6.706 (3.009-8.598)	2.22 (1.17-3.57)	5.8	A+
12	12	9	1.651	1.651	3.499	6.792 (3.009-8.684)	2.20 (1.17-3.54)	5.8	A+
12	14	14	1.814	2.270	2.270	6.363 (3.009-8.082)	2.22 (1.17-3.58)	5.9	A+
12	14	18	1.702	2.132	2.872	6.706 (3.009-8.684)	2.22 (1.17-3.58)	5.8	A+
12	18	18	1.556	2.622	2.622	6.792 (4.041-8.684)	2.22 (1.27-3.58)	5.7	A+

**MULTISPLIT INVERTER SERIE 2-8**
**FUNCIONAMIENTO EN MODO CALEFACCIÓN**

Unidades interiores			Capacidad nominal de cada unidad (kcal/h)			Capacidad Total (kcal/h)(NOM) (MIN) ( Máx.	Consumo Total (kw) (Nom) (Min-Máx)	SCOP	Clase
7	7	14	2.081	2.081	3.568	7.738 (1.548-8.684)	2.66 (0.58-3.53)	3.8	A
7	7	18	1.952	1.952	4.179	8.082 (2.837-9.630)	2.46 (0.87-3.52)	3.8	A
7	7	9	1.745	1.745	4.677	8.168 (2.837-9.888)	2.47 (0.87-3.52)	3.8	A
7	9	12	2.141	2.528	3.061	7.738 (1.548-8.598)	2.69 (0.58-3.51)	3.8	A
7	9	14	2.003	2.364	3.439	7.824 (2.837-8.770)	2.64 (0.87-3.50)	3.8	A
7	9	18	1.866	2.201	4.007	8.082 (2.837-9.716)	2.45 (0.87-3.50)	3.8	A
7	9	9	1.702	2.003	4.548	8.254 (2.837-9.888)	2.46 (0.87-3.51)	3.8	A
7	12	12	2.003	2.863	2.863	7.738 (1.548-8.684)	2.66 (0.58-3.48)	3.8	A
7	12	14	1.909	2.726	3.267	7.910 (2.837-8.856)	2.62 (0.87-3.48)	3.8	A
7	12	18	1.788	2.554	3.826	8.168 (2.837-9.802)	2.44 (0.87-3.47)	3.8	A
7	12	9	1.616	2.313	4.325	8.254 (2.837-10.060)	2.45 (0.87-3.56)	3.8	A
7	14	14	1.806	3.095	3.095	7.996 (2.837-9.114)	2.59 (0.87-3.48)	3.8	A
7	14	18	1.685	2.880	3.603	8.168 (3.181-9.888)	2.42 (0.97-3.52)	3.8	A
7	14	9	1.530	2.622	4.101	8.254 (2.837-10.060)	2.45 (0.87-3.56)	3.8	A
7	18	18	1.565	3.345	3.345	8.254 (3.181-10.318)	2.40 (0.97-3.52)	3.8	A
7	18	9	1.419	3.035	3.800	8.254 (3.697-10.318)	2.40 (1.12-3.52)	3.8	A
9	9	9	2.579	2.579	2.579	7.738 (2.837-8.598)	2.69 (0.87-3.51)	3.8	A
9	9	12	2.407	2.407	2.915	7.738 (2.837-8.684)	2.67 (0.87-3.48)	3.8	A
9	9	14	2.287	2.287	3.327	7.910 (2.837-8.856)	2.63 (0.87-3.48)	3.8	A
9	9	18	2.141	2.141	3.886	8.168 (3.181-9.802)	2.44 (0.97-3.48)	3.8	A
9	9	9	1.935	1.935	4.394	8.254 (3.181-10.060)	2.45 (0.97-3.57)	3.8	A
9	12	12	2.278	2.769	2.769	7.824 (2.837-8.856)	2.65 (0.87-3.52)	3.8	A
9	12	14	2.175	2.640	3.173	7.996 (2.837-9.028)	2.61 (0.87-3.52)	3.8	A
9	12	18	2.029	2.459	3.689	8.168 (3.181-9.802)	2.43 (0.97-3.47)	3.8	A
9	12	9	1.840	2.227	4.179	8.254 (3.181-10.146)	2.44 (0.97-3.55)	3.8	A
9	14	14	2.046	2.975	2.975	7.996 (3.181-9.200)	2.58 (0.97-3.46)	3.8	A
9	14	18	1.909	2.777	3.474	8.168 (3.181-9.974)	2.41 (0.97-3.51)	3.8	A
9	14	9	1.745	2.536	3.972	8.254 (3.697-10.232)	2.42 (1.12-3.57)	3.8	A
9	18	18	1.780	3.233	3.233	8.254 (3.697-10.318)	2.40 (1.12-3.52)	3.8	A
12	12	12	2.640	2.640	2.640	7.910 (2.837-8.856)	2.63 (0.87-3.49)	3.8	A
12	12	14	2.502	2.502	3.001	7.996 (2.837-9.114)	2.59 (0.87-3.49)	3.8	A
12	12	18	2.330	2.330	3.499	8.168 (3.181-9.974)	2.42 (0.97-3.52)	3.8	A
12	12	9	2.132	2.132	3.998	8.254 (3.181-10.146)	2.43 (0.97-3.54)	3.8	A
12	14	14	2.373	2.855	2.855	8.082 (3.181-9.286)	2.40 (0.97-3.50)	3.8	A
12	14	18	2.210	2.648	3.310	8.168 (3.181-9.974)	2.40 (0.97-3.49)	3.8	A
12	18	18	2.064	3.095	3.095	8.254 (3.697-10.318)	2.40 (1.12-3.52)	3.8	A

## Multisplit Inverter Serie 2-8

# COMBINACIONES 4X1

Capacidad expresada en kcal/h. (1 W = 0,86 Kcal/h)

### Unidad exterior AOF 30 Ui-MI4

#### FUNCIONAMIENTO EN MODO REFRIGERACIÓN

Unidades interiores				Capacidad nominal de cada unidad (kcal/h)				Capacidad Total (kcal/h)(Nom) (Min-Máx)	Consumo Total (kw) (Nom) (Min-Máx)	SEER	Clase
7	7	7	7	1.659	1.659	1.659	1.659	6.620 (1.376-8.254)	2.20 (0.68-3.41)	6.2	A++
7	7	7	9	1.625	1.625	1.625	1.831	6.706 (1.376-8.426)	2.22 (0.68-3.54)	6.2	A++
7	7	7	12	1.573	1.573	1.573	2.072	6.792 (1.376-8.512)	2.22 (0.68-3.54)	6.1	A++
7	7	7	14	1.462	1.462	1.462	2.407	6.792 (2.407-8.512)	2.22 (0.98-3.56)	6.1	A++
7	7	7	18	1.307	1.307	1.307	2.949	6.878 (2.407-8.684)	2.20 (0.98-3.55)	6.0	A+
7	7	9	9	1.599	1.599	1.797	1.797	6.792 (2.407-8.340)	2.22 (0.98-3.42)	6.2	A++
7	7	9	12	1.530	1.530	1.711	2.021	6.792 (2.407-8.512)	2.22 (0.98-3.55)	6.1	A++
7	7	9	14	1.444	1.444	1.616	2.373	6.878 (2.407-8.598)	2.22 (0.98-3.57)	6.1	A++
7	7	9	18	1.281	1.281	1.436	2.880	6.878 (3.009-8.684)	2.20 (1.17-3.55)	6.0	A+
7	7	12	12	1.479	1.479	1.960	1.960	6.878 (2.407-8.598)	2.22 (0.98-3.55)	6.1	A++
7	7	12	14	1.384	1.384	1.831	2.278	6.878 (2.407-8.598)	2.22 (0.98-3.57)	6.1	A++
7	7	12	18	1.230	1.230	1.642	2.769	6.878 (3.009-8.684)	2.20 (1.17-3.56)	6.0	A+
7	7	14	14	1.290	1.290	2.150	2.150	6.878 (3.009-8.684)	2.22 (1.17-3.58)	6.0	A+
7	7	14	18	1.161	1.161	1.935	2.614	6.878 (3.009-8.684)	2.22 (1.17-3.58)	6.0	A+
7	9	9	9	1.556	1.745	1.745	1.745	6.792 (2.407-8.512)	2.22 (0.98-3.56)	6.2	A++
7	9	9	12	1.513	1.685	1.685	1.995	6.878 (2.407-8.598)	2.22 (0.98-3.56)	6.1	A++
7	9	9	14	1.410	1.573	1.573	2.321	6.878 (3.009-8.684)	2.22 (1.17-3.58)	6.1	A++
7	9	9	18	1.247	1.410	1.410	2.812	6.878 (3.009-8.684)	2.22 (1.17-3.56)	6.0	A+
7	9	12	12	1.444	1.616	1.909	1.909	6.878 (2.407-8.598)	2.22 (0.98-3.56)	6.1	A++
7	9	12	14	1.350	1.513	1.788	2.227	6.878 (3.009-8.684)	2.22 (1.17-3.58)	6.0	A+
7	9	12	18	1.204	1.358	1.608	2.708	6.878 (3.009-8.684)	2.22 (1.17-3.56)	6.0	A+
7	9	14	14	1.273	1.427	2.089	2.089	6.878 (3.009-8.684)	2.22 (1.17-3.58)	6.0	A+
7	9	14	18	1.135	1.281	1.900	2.562	6.878 (4.041-8.684)	2.22 (1.27-3.57)	6.0	A+
7	12	12	12	1.384	1.831	1.831	1.831	6.878 (2.407-8.684)	2.22 (0.98-3.56)	6.0	A+
7	12	12	14	1.298	1.720	1.720	2.141	6.878 (3.009-8.684)	2.22 (1.17-3.58)	6.0	A+
7	12	12	18	1.161	1.548	1.548	2.614	6.878 (3.009-8.684)	2.22 (1.17-3.56)	6.0	A+
7	12	14	14	1.212	1.625	2.021	2.021	6.878 (3.009-8.684)	2.22 (1.17-3.58)	6.0	A+
9	9	9	9	1.720	1.720	1.720	1.720	6.878 (3.009-8.598)	2.22 (1.17-3.56)	6.2	A++
9	9	9	12	1.642	1.642	1.642	1.952	6.878 (3.009-8.598)	2.22 (1.17-3.56)	6.1	A++
9	9	9	14	1.539	1.539	1.539	2.261	6.878 (3.009-8.598)	2.22 (1.17-3.56)	6.0	A+
9	9	9	18	1.376	1.376	1.376	2.751	6.878 (4.041-8.598)	2.22 (1.17-3.56)	6.0	A+
9	9	12	12	1.573	1.573	1.866	1.866	6.878 (3.009-8.598)	2.22 (1.17-3.56)	6.0	A+
9	9	12	14	1.479	1.479	1.745	2.175	6.878 (3.009-8.598)	2.22 (1.17-3.56)	6.0	A+
9	9	12	18	1.324	1.324	1.573	2.657	6.878 (4.041-8.598)	2.22 (1.17-3.56)	6.0	A+
9	9	14	14	1.393	1.393	2.046	2.046	6.878 (4.041-8.598)	2.22 (1.17-3.56)	6.0	A+
9	12	12	12	1.513	1.788	1.788	1.788	6.878 (3.009-8.598)	2.22 (1.17-3.56)	6.0	A+
9	12	12	14	1.427	1.677	1.677	2.098	6.878 (3.009-8.598)	2.22 (1.17-3.56)	6.0	A+
9	12	14	14	1.333	1.591	1.978	1.978	6.878 (4.041-8.598)	2.22 (1.17-3.56)	6.0	A+
12	12	12	12	1.720	1.720	1.720	1.720	6.878 (3.009-8.598)	2.22 (1.17-3.56)	6.0	A+

**FUNCIONAMIENTO EN MODO CALEFACCIÓN**

Unidades interiores				Capacidad nominal de cada unidad (kcal/h)				Capacidad Total (kcal/h) (Nom) (Min-Máx)	Consumo Total (kw) (Nom) (Min-Máx)	SCOP	Clase
7	7	7	7	2.021	2.021	2.021	2.021	8.082 (1.548-9.286)	2.43 (0.58-3.47)	4.0	A+
7	7	7	9	1.952	1.952	1.952	2.304	8.168 (1.548-9.372)	2.42 (0.58-3.51)	4.0	A+
7	7	7	12	1.840	1.840	1.840	2.631	8.168 (1.548-9.544)	2.41 (0.58-3.55)	4.0	A+
7	7	7	14	1.754	1.754	1.754	3.001	8.254 (2.837-9.716)	2.38 (0.87-3.56)	4.0	A+
7	7	7	18	1.608	1.608	1.608	3.439	8.254 (2.837-10.318)	2.27 (0.87-3.56)	4.0	A+
7	7	9	9	1.874	1.874	2.210	2.210	8.168 (2.837-9.372)	2.41 (0.87-3.44)	4.0	A+
7	7	9	12	1.771	1.771	2.089	2.536	8.168 (2.837-9.544)	2.40 (0.87-3.54)	4.0	A+
7	7	9	14	1.685	1.685	1.986	2.889	8.254 (2.837-9.802)	2.38 (0.87-3.54)	4.0	A+
7	7	9	18	1.548	1.548	1.831	3.327	8.254 (3.181-10.318)	2.27 (0.97-3.55)	4.0	A+
7	7	12	12	1.702	1.702	2.425	2.425	8.254 (2.837-9.716)	2.39 (0.87-3.57)	4.0	A+
7	7	12	14	1.608	1.608	2.296	2.751	8.254 (2.837-9.888)	2.36 (0.87-3.58)	4.0	A+
7	7	12	18	1.479	1.479	2.115	3.173	8.254 (3.181-10.318)	2.27 (0.97-3.58)	4.0	A+
7	7	14	14	1.522	1.522	2.605	2.605	8.254 (3.181-10.146)	2.34 (0.97-3.58)	4.0	A+
7	7	14	18	1.410	1.410	2.416	3.018	8.254 (3.181-10.318)	2.27 (0.97-3.56)	4.0	A+
7	9	9	9	1.797	2.124	2.124	2.124	8.168 (2.837-9.630)	2.40 (0.87-3.54)	4.0	A+
7	9	9	12	1.728	2.029	2.029	2.468	8.254 (2.837-9.716)	2.39 (0.87-3.58)	4.0	A+
7	9	9	14	1.625	1.917	1.917	2.794	8.254 (3.181-9.888)	2.37 (0.97-3.58)	4.0	A+
7	9	9	18	1.505	1.771	1.771	3.216	8.254 (3.181-10.318)	2.27 (0.97-3.58)	4.0	A+
7	9	12	12	1.642	1.935	2.339	2.339	8.254 (2.837-9.802)	2.38 (0.87-3.58)	4.0	A+
7	9	12	14	1.548	1.831	2.218	2.657	8.254 (3.181-9.974)	2.35 (0.97-3.58)	4.0	A+
7	9	12	18	1.436	1.694	2.055	3.078	8.254 (3.181-10.318)	2.27 (0.97-3.58)	4.0	A+
7	9	14	14	1.470	1.737	2.528	2.528	8.254 (3.181-10.146)	2.33 (0.97-3.58)	4.0	A+
7	9	14	18	1.367	1.608	2.347	2.932	8.254 (3.697-10.318)	2.27 (1.12-3.58)	4.0	A+
7	12	12	12	1.556	2.227	2.227	2.227	8.254 (2.837-9.888)	2.37 (0.87-3.58)	4.0	A+
7	12	12	14	1.479	2.115	2.115	2.536	8.254 (3.181-10.060)	2.34 (0.97-3.58)	4.0	A+
7	12	12	18	1.376	1.969	1.969	2.949	8.254 (3.181-10.318)	2.27 (0.97-3.56)	4.0	A+
7	12	14	14	1.410	2.012	2.416	2.416	8.254 (3.181-10.232)	2.32 (0.97-3.58)	4.0	A+
9	9	9	9	2.064	2.064	2.064	2.064	8.254 (3.181-9.716)	2.40 (0.97-3.58)	4.0	A+
9	9	9	12	1.960	1.960	1.960	2.373	8.254 (3.181-9.802)	2.38 (0.97-3.58)	4.0	A+
9	9	9	14	1.857	1.857	1.857	2.700	8.254 (3.181-9.974)	2.36 (0.97-3.58)	4.0	A+
9	9	9	18	1.711	1.711	1.711	3.112	8.254 (3.697-10.318)	2.27 (1.12-3.58)	4.0	A+
9	9	12	12	1.866	1.866	2.261	2.261	8.254 (3.181-9.888)	2.37 (0.97-3.58)	4.0	A+
9	9	12	14	1.771	1.771	2.141	2.571	8.254 (3.181-10.060)	2.35 (0.97-3.58)	4.0	A+
9	9	12	18	1.642	1.642	1.986	2.984	8.254 (3.697-10.318)	2.27 (1.12-3.58)	4.0	A+
9	9	14	14	1.685	1.685	2.442	2.442	8.254 (3.697-10.232)	2.33 (1.12-3.58)	4.0	A+
9	12	12	12	1.780	2.158	2.158	2.158	8.254 (3.181-9.974)	2.36 (0.97-3.58)	4.0	A+
9	12	12	14	1.694	2.055	2.055	2.468	8.254 (3.181-10.146)	2.34 (0.97-3.58)	4.0	A+
9	12	14	14	1.608	1.952	2.347	2.347	8.254 (3.697-10.232)	2.31 (1.12-3.58)	4.0	A+
12	12	12	12	2.064	2.064	2.064	2.064	8.254 (3.181-9.974)	2.35 (0.97-3.58)	4.0	A+



## Multisplit Inverter Serie 2-8

# COMBINACIONES 5X1

Capacidad expresada en kcal/h (1 W = 0,86 Kcal/h)

### Unidad exterior AOF 45 Ui-MI8

#### FUNCIONAMIENTO EN MODO REFRIGERACIÓN

Unidades interiores					Capacidad nominal de cada unidad (kcal/h)					Capacidad Total (kcal/h) (Nom)	Consumo Total (kw) (Nom)	EER
12	12	12	12	14	2.614	2.614	2.614	2.614	3.044	13.490	5.87	2,67
12	12	12	12	12	2.657	2.657	2.657	2.657	2.657	13.293	5.89	2,62
9	12	12	14	14	1.978	2.640	2.640	3.070	3.070	13.387	5.88	2,65
9	12	12	12	14	2.012	2.683	2.683	2.683	3.121	13.189	5.89	2,60
9	12	12	12	12	2.115	2.812	2.812	2.812	2.812	13.370	5.90	2,64
9	9	14	14	14	1.995	1.995	3.095	3.095	3.095	13.284	5.89	2,62
9	9	12	14	18	1.960	1.960	2.614	3.044	3.912	13.490	5.87	2,67
9	9	12	14	14	2.029	2.029	2.708	3.155	3.155	13.078	5.90	2,58
9	9	12	12	18	1.995	1.995	2.657	2.657	3.981	13.284	5.89	2,62
9	9	12	12	14	2.124	2.124	2.837	2.837	3.302	13.224	5.90	2,61
9	9	12	12	12	2.158	2.158	2.872	2.872	2.872	12.940	5.90	2,55
9	9	9	14	18	2.012	2.012	2.012	3.130	4.015	13.181	5.89	2,60
9	9	9	14	14	2.141	2.141	2.141	3.327	3.327	13.078	5.90	2,58
9	9	9	12	18	2.115	2.115	2.115	2.820	4.213	13.370	5.90	2,64
9	9	9	12	14	2.175	2.175	2.175	2.898	3.379	12.794	5.90	2,52
9	9	9	12	12	2.270	2.270	2.270	3.027	3.027	12.863	5.65	2,65
9	9	9	9	9	1.995	1.995	1.995	5.314	5.314	13.284	5.89	2,62
9	9	9	9	18	2.158	2.158	2.158	2.158	4.308	12.940	5.90	2,55
9	9	9	9	14	2.270	2.270	2.270	2.270	3.525	12.605	5.50	2,67
9	9	9	9	12	2.270	2.270	2.270	2.270	3.027	12.106	5.20	2,71
9	9	9	9	9	2.270	2.270	2.270	2.270	2.270	11.349	4.73	2,79
7	12	14	14	14	1.539	2.640	3.070	3.070	3.070	13.387	5.88	2,65
7	12	12	14	14	1.565	2.683	2.683	3.130	3.130	13.181	5.89	2,60
7	12	12	12	18	1.539	2.640	2.640	3.947	3.947	13.387	5.88	2,65
7	12	12	12	14	1.642	2.820	2.820	2.820	3.284	13.370	5.90	2,64
7	12	12	12	12	1.659	2.855	2.855	2.855	2.855	13.086	5.90	2,58
7	9	14	14	18	1.522	1.960	3.044	3.044	3.912	13.482	5.87	2,67
7	9	14	14	14	1.582	2.029	3.155	3.155	3.155	13.078	5.90	2,58
7	9	12	12	18	1.548	1.995	2.657	3.095	3.981	13.284	5.89	2,62
7	9	12	12	14	1.651	2.124	2.837	3.302	3.302	13.224	5.90	2,61
7	9	12	12	18	1.573	2.029	2.708	2.708	4.058	13.078	5.90	2,58
7	9	12	12	14	1.677	2.158	2.880	2.880	3.353	12.940	5.90	2,55
7	9	12	12	12	1.763	2.270	3.027	3.027	3.027	13.112	5.79	2,63
7	9	9	18	18	1.539	1.978	1.978	3.947	3.947	13.387	5.88	2,65
7	9	9	14	18	1.642	2.115	2.115	3.284	4.213	13.361	5.90	2,63
7	9	9	14	14	1.685	2.175	2.175	3.379	3.379	12.785	5.90	2,52
7	9	9	12	9	1.539	1.978	1.978	5.262	5.262	13.387	5.88	2,65
7	9	9	12	18	1.659	2.141	2.141	2.855	4.273	13.078	5.90	2,58
7	9	9	12	14	1.763	2.270	2.270	3.027	3.525	12.854	5.65	2,65
7	9	9	12	12	1.763	2.270	2.270	3.027	3.027	12.355	5.35	2,69
7	9	9	9	9	1.573	2.029	2.029	2.029	5.408	13.078	5.90	2,58
7	9	9	9	18	1.763	2.270	2.270	2.270	4.531	13.103	5.79	2,63
7	9	9	9	14	1.763	2.270	2.270	2.270	3.525	12.097	5.20	2,71
7	9	9	9	12	1.763	2.270	2.270	2.270	3.027	11.599	4.89	2,76
7	9	9	9	9	1.763	2.270	2.270	2.270	2.270	10.842	4.41	2,86
7	7	14	14	18	1.548	1.548	3.095	3.095	3.981	13.284	5.89	2,62
7	7	14	14	14	1.651	1.651	3.302	3.302	3.302	13.215	5.90	2,61
7	7	12	18	18	1.522	1.522	2.614	3.912	3.912	13.482	5.87	2,67
7	7	12	14	18	1.582	1.582	2.708	3.155	4.058	13.078	5.90	2,58
7	7	12	14	14	1.677	1.677	2.880	3.353	3.353	12.931	5.90	2,55
7	7	12	12	9	1.522	1.522	2.614	2.614	5.219	13.490	5.87	2,67
7	7	12	12	14	1.763	1.763	3.027	3.027	3.525	13.103	5.79	2,63
7	7	12	12	12	1.763	1.763	3.027	3.027	3.027	12.605	5.50	2,67
7	7	9	18	18	1.565	1.565	2.012	4.015	4.015	13.181	5.89	2,60
7	7	9	14	9	1.539	1.539	1.978	3.070	5.262	13.387	5.88	2,65
7	7	9	14	18	1.659	1.659	2.141	3.327	4.273	13.078	5.90	2,58
7	7	9	14	14	1.763	1.763	2.270	3.525	3.525	12.845	5.65	2,64
7	7	9	12	9	1.565	1.565	2.012	2.683	5.357	13.181	5.89	2,60
7	7	9	12	18	1.685	1.685	2.175	2.898	4.342	12.785	5.90	2,52
7	7	9	12	14	1.763	1.763	2.270	3.027	3.525	12.347	5.35	2,68
7	7	9	12	12	1.763	1.763	2.270	3.027	3.027	11.848	5.05	2,73
7	7	9	9	9	1.651	1.651	2.124	2.124	5.666	13.224	5.90	2,61
7	7	9	9	18	1.763	1.763	2.270	2.270	4.531	12.596	5.50	2,66
7	7	9	9	14	1.763	1.763	2.270	2.270	3.525	11.590	4.89	2,76
7	7	9	9	12	1.763	1.763	2.270	2.270	3.027	11.091	4.57	2,82
7	7	9	9	9	1.763	1.763	2.270	2.270	2.270	10.335	4.08	2,95
7	7	7	18	18	1.642	1.642	1.642	4.222	4.222	13.361	5.90	2,63
7	7	7	14	9	1.565	1.565	1.565	3.130	5.365	13.181	5.89	2,60
7	7	7	14	18	1.685	1.685	1.685	3.379	4.342	12.785	5.90	2,52
7	7	7	14	14	1.763	1.763	1.763	3.525	3.525	12.338	5.35	2,68
7	7	7	12	9	1.642	1.642	1.642	2.820	5.623	13.361	5.90	2,63
7	7	7	12	18	1.763	1.763	1.763	3.027	4.531	12.845	5.65	2,64
7	7	7	12	14	1.763	1.763	1.763	3.027	3.525	11.840	5.05	2,73
7	7	7	12	12	1.763	1.763	1.763	3.027	3.027	11.341	4.73	2,79
7	7	7	9	9	1.677	1.677	1.677	2.158	5.743	12.931	5.90	2,55
7	7	7	9	18	1.763	1.763	1.763	2.270	4.531	12.089	5.20	2,70
7	7	7	9	14	1.763	1.763	1.763	2.270	3.525	11.083	4.57	2,82
7	7	7	9	12	1.763	1.763	1.763	2.270	3.027	10.584	4.24	2,90
7	7	7	9	9	1.763	1.763	1.763	2.270	2.270	9.828	3.74	3,06
7	7	7	7	9	1.763	1.763	1.763	6.044	6.044	13.095	5.79	2,63
7	7	7	7	18	1.763	1.763	1.763	1.763	4.531	11.582	4.89	2,75
7	7	7	7	14	1.763	1.763	1.763	1.763	3.525	10.576	4.24	2,90
7	7	7	7	12	1.763	1.763	1.763	1.763	3.027	10.077	3.91	3,00

MULTISPLIT INVERTER SERIE 2-8

FUNCIONAMIENTO EN MODO CALEFACCIÓN

Unidades interiores					Capacidad nominal de cada unidad (kcal/h)					Capacidad Total (kcal/h) (Nom)	Consumo Total (kw) (Nom)	EER
12	12	12	12	14	3.018	3.018	3.018	3.018	3.663	15.752	5.98	3.06
12	12	12	12	12	3.078	3.078	3.078	3.078	3.078	15.390	5.98	2.99
9	12	12	14	14	2.287	3.027	3.027	3.671	3.671	15.700	5.98	3.05
9	12	12	12	14	2.330	3.087	3.087	3.087	3.740	15.339	5.98	2.98
9	12	12	12	12	2.450	3.241	3.241	3.241	3.241	15.433	5.87	3.06
9	9	14	14	14	2.296	2.296	3.680	3.680	3.680	15.640	5.98	3.04
9	9	12	14	18	2.287	2.287	3.027	3.663	4.480	15.734	5.98	3.06
9	9	12	14	14	2.339	2.339	3.095	3.757	3.757	15.279	5.98	2.97
9	9	12	12	18	2.330	2.330	3.078	3.078	4.557	15.373	5.98	2.99
9	9	12	12	14	2.459	2.459	3.250	3.250	3.938	15.356	5.70	3.13
9	9	12	12	12	2.485	2.485	3.293	3.293	3.293	14.857	5.43	3.18
9	9	9	14	18	2.330	2.330	2.330	3.749	4.574	15.322	5.98	2.98
9	9	9	14	14	2.459	2.459	2.459	3.947	3.947	15.279	5.56	3.20
9	9	9	12	18	2.450	2.450	2.450	3.250	4.806	15.408	5.87	3.05
9	9	9	12	14	2.493	2.493	2.493	3.302	3.998	14.780	5.32	3.23
9	9	9	12	12	2.554	2.554	2.554	3.379	3.379	14.428	5.16	3.25
9	9	9	9	9	2.321	2.321	2.321	3.321	6.139	15.425	5.98	3.00
9	9	9	9	18	2.485	2.485	2.485	2.485	4.875	14.832	5.43	3.18
9	9	9	9	14	2.554	2.554	2.554	2.554	4.101	14.333	5.11	3.26
9	9	9	9	12	2.571	2.571	2.571	2.571	3.405	13.688	5.07	3.14
9	9	9	9	9	2.571	2.571	2.571	2.571	2.571	12.854	4.60	3.25
7	12	14	14	14	1.806	3.018	3.654	3.654	3.654	15.795	5.98	3.07
7	12	12	14	14	1.840	3.070	3.070	3.723	3.723	15.433	5.98	3.00
7	12	12	12	18	1.831	3.061	3.061	3.061	4.523	15.528	5.98	3.02
7	12	12	12	14	1.935	3.233	3.233	3.233	3.921	15.562	5.87	3.08
7	12	12	12	12	1.960	3.276	3.276	3.276	3.276	15.064	5.56	3.15
7	9	14	14	18	1.797	2.270	3.646	3.646	4.454	15.820	5.98	3.08
7	9	14	14	14	1.840	2.330	3.732	3.732	3.732	15.373	5.98	2.99
7	9	12	12	18	1.831	2.313	3.070	3.714	4.540	15.468	5.98	3.01
7	9	12	12	14	1.943	2.450	3.241	3.929	3.929	15.485	5.70	3.16
7	9	12	12	18	1.935	2.442	3.233	3.233	4.781	15.614	5.98	3.04
7	9	12	12	14	1.960	2.476	3.284	3.284	3.981	14.986	5.43	3.21
7	9	12	12	12	2.021	2.545	3.370	3.370	3.370	14.694	5.23	3.27
7	9	9	18	18	1.831	2.313	2.313	4.531	4.531	15.511	5.98	3.02
7	9	9	14	18	1.935	2.442	3.921	4.789	4.789	15.537	5.87	3.08
7	9	9	14	14	1.969	2.485	2.485	3.989	3.989	14.909	5.32	3.26
7	9	9	12	9	1.823	2.304	2.304	3.052	6.087	15.571	5.98	3.03
7	9	9	12	18	1.960	2.476	2.476	3.276	4.849	15.038	5.56	3.15
7	9	9	12	14	2.021	2.554	2.554	3.379	4.093	14.591	5.16	3.29
7	9	9	12	12	2.038	2.562	2.562	3.396	3.396	13.963	5.08	3.20
7	9	9	9	9	1.866	2.356	2.356	2.356	6.225	15.158	5.98	2.95
7	9	9	9	18	2.021	2.545	2.545	4.995	4.995	14.660	5.23	3.26
7	9	9	9	14	2.038	2.571	2.571	2.571	4.118	13.860	5.07	3.18
7	9	9	9	12	2.038	2.571	2.571	3.405	3.405	13.155	4.75	3.22
7	9	9	9	9	2.038	2.571	2.571	2.571	2.571	12.321	4.33	3.31
7	7	14	14	18	1.823	1.823	3.697	3.697	4.514	15.562	5.98	3.03
7	7	14	14	14	1.935	1.935	3.912	3.912	3.912	15.614	5.70	3.19
7	7	12	18	18	1.814	1.814	3.035	4.497	4.497	15.657	5.98	3.05
7	7	12	14	18	1.857	1.857	3.112	3.766	4.600	15.201	5.98	2.96
7	7	12	14	14	1.960	1.960	3.267	3.964	3.964	15.115	5.43	3.24
7	7	12	12	9	1.814	1.814	3.027	3.027	6.044	15.726	5.98	3.06
7	7	12	12	14	2.021	2.021	3.370	3.370	4.084	14.857	5.23	3.30
7	7	12	12	12	2.029	2.029	3.388	3.388	3.388	14.221	5.11	3.24
7	7	9	18	18	1.857	1.857	2.339	4.591	4.591	15.244	5.98	2.96
7	7	9	14	9	1.814	1.814	2.296	3.680	6.062	15.666	5.98	3.05
7	7	9	14	18	1.952	1.952	2.468	3.964	4.832	15.167	5.56	3.17
7	7	9	14	14	2.021	2.021	2.545	4.084	4.084	14.754	5.16	3.33
7	7	9	12	9	1.849	1.849	2.339	3.095	6.173	15.305	5.98	2.98
7	7	9	12	18	2.012	2.012	2.545	3.370	4.987	14.926	5.32	3.26
7	7	9	12	14	2.029	2.029	2.562	3.396	4.110	14.127	5.08	3.23
7	7	9	12	12	2.038	2.038	2.571	3.405	3.405	13.456	4.91	3.19
7	7	9	9	9	1.952	1.952	2.459	2.459	6.500	15.313	5.70	3.12
7	7	9	9	18	2.029	2.029	2.562	2.562	5.013	14.195	5.11	3.23
7	7	9	9	14	2.038	2.038	2.571	2.571	4.127	13.344	4.75	3.27
7	7	9	9	12	2.038	2.038	2.571	2.571	3.405	12.622	4.46	3.29
7	7	9	9	9	2.038	2.038	2.571	2.571	2.571	11.788	4.10	3.34
7	7	7	18	18	1.943	1.943	1.943	4.798	4.798	15.433	5.87	3.06
7	7	7	14	9	1.840	1.840	1.840	3.732	6.148	15.399	5.98	2.99
7	7	7	14	18	1.978	1.978	1.978	3.998	4.884	14.806	5.32	3.24
7	7	7	14	14	2.029	2.029	2.029	4.101	4.101	14.290	5.08	3.27
7	7	7	12	9	1.935	1.935	1.935	3.241	6.466	15.519	5.87	3.07
7	7	7	12	18	2.021	2.021	2.021	3.379	5.004	14.453	5.16	3.26
7	7	7	12	14	2.038	2.038	2.038	3.405	4.127	13.645	4.91	3.23
7	7	7	12	12	2.038	2.038	2.038	3.405	3.405	12.923	4.60	3.27
7	7	7	9	9	1.969	1.969	1.969	2.485	6.560	14.943	5.43	3.20
7	7	7	9	18	2.038	2.038	2.038	2.571	5.038	13.722	5.07	3.15
7	7	7	9	14	2.038	2.038	2.038	2.571	4.127	12.811	4.46	3.34
7	7	7	9	12	2.038	2.038	2.038	2.571	3.405	12.089	4.21	3.34
7	7	7	9	9	2.038	2.038	2.038	2.571	2.571	11.255	3.90	3.36
7	7	7	7	9	2.021	2.021	2.021	2.021	6.732	14.806	5.23	3.29
7	7	7	7	18	2.038	2.038	2.038	2.038	5.038	13.189	4.75	3.23
7	7	7	7	14	2.038	2.038	2.038	2.038	4.127	12.278	4.21	3.39
7	7	7	7	12	2.038	2.038	2.038	2.038	3.405	11.556	4.00	3.36

# Multisplit Inverter Serie 2-8

## COMBINACIONES 6X1

Capacidad expresada en kcal/h (1 W = 0,86 Kcal/h)

### Unidad exterior AOF 45 Ui-MI8

#### FUNCIONAMIENTO EN MODO REFRIGERACIÓN

Unidades interiores						Capacidad nominal de cada unidad (kcal/h)						Capacidad Total (kcal/h)(Nom)	Consumo Total (kw) (Nom)	EER
9	9	9	9	12	14	1.960	1.960	1.960	1.960	2.614	3.044	13.490	15.69	2,67
9	9	9	9	12	12	1.995	1.995	1.995	1.995	2.657	2.657	13.293	15.46	2,62
9	9	9	9	9	14	2.012	2.012	2.012	2.012	2.012	3.122	13.189	15.34	2,60
9	9	9	9	9	12	2.115	2.115	2.115	2.115	2.115	2.812	13.370	15.55	2,64
9	9	9	9	9	9	2.158	2.158	2.158	2.158	2.158	2.159	12.940	15.05	2,55
7	9	9	12	12	12	1.530	1.978	1.978	2.631	2.631	2.632	13.387	15.57	2,65
7	9	9	9	12	14	1.548	1.995	1.995	1.995	2.657	3.096	13.284	15.45	2,62
7	9	9	9	12	12	1.573	2.029	2.029	2.029	2.708	2.709	13.086	15.22	2,58
7	9	9	9	9	18	1.539	1.978	1.978	1.978	1.978	3.947	13.387	15.57	2,65
7	9	9	9	9	12	1.659	2.141	2.141	2.141	2.141	2.855	13.086	15.22	2,58
7	9	9	9	9	9	1.763	2.270	2.270	2.270	2.270	2.270	13.112	15.25	2,63
7	7	12	12	12	12	1.522	1.522	2.614	2.614	2.614	2.614	13.490	15.69	2,67
7	7	9	12	12	14	1.539	1.539	1.978	2.640	2.640	3.070	13.387	15.57	2,65
7	7	9	12	12	12	1.565	1.565	2.012	2.683	2.683	2.683	13.189	15.34	2,60
7	7	9	9	14	14	1.548	1.548	1.995	1.995	3.095	3.095	13.284	15.45	2,62
7	7	9	9	12	18	1.522	1.522	1.960	1.960	2.614	3.912	13.490	15.69	2,67
7	7	9	9	12	14	1.573	1.573	2.029	2.029	2.708	3.155	13.078	15.21	2,58
7	7	9	9	12	12	1.651	1.651	2.124	2.124	2.837	2.837	13.224	15.38	2,61
7	7	9	9	9	18	1.565	1.565	2.012	2.012	2.012	4.015	13.181	15.33	2,60
7	7	9	9	9	14	1.659	1.659	2.141	2.141	2.141	3.327	13.078	15.21	2,58
7	7	9	9	9	12	1.685	1.685	2.175	2.175	2.175	2.898	12.794	14.88	2,52
7	7	9	9	9	9	1.763	1.763	2.270	2.270	2.270	2.270	12.605	14.66	2,67
7	7	7	12	14	14	1.539	1.539	1.539	2.640	3.070	3.070	13.387	15.57	2,65
7	7	7	12	12	14	1.565	1.565	1.565	2.683	2.683	3.130	13.181	15.33	2,60
7	7	7	12	12	12	1.642	1.642	1.642	2.820	2.820	2.820	13.370	15.55	2,64
7	7	7	9	14	18	1.522	1.522	1.522	1.960	3.044	3.912	13.482	15.68	2,67
7	7	7	9	14	14	1.582	1.582	1.582	2.029	3.155	3.155	13.078	15.21	2,58
7	7	7	9	12	18	1.548	1.548	1.548	1.995	2.657	3.981	13.284	15.45	2,62
7	7	7	9	12	14	1.651	1.651	1.651	2.124	2.837	3.302	13.224	15.38	2,61
7	7	7	9	12	12	1.677	1.677	1.677	2.158	2.880	2.880	12.940	15.05	2,55
7	7	7	9	9	18	1.642	1.642	1.642	2.115	2.115	4.213	13.361	15.54	2,63
7	7	7	9	9	14	1.685	1.685	1.685	2.175	2.175	3.379	12.785	14.87	2,52
7	7	7	9	9	12	1.763	1.763	1.763	2.270	2.270	3.027	12.854	14.95	2,65
7	7	7	9	9	9	1.763	1.763	1.763	2.270	2.270	2.270	12.097	14.07	2,71
7	7	7	7	14	18	1.548	1.548	1.548	1.548	3.095	3.981	13.284	15.45	2,62
7	7	7	7	14	14	1.651	1.651	1.651	1.651	3.302	3.302	13.215	15.37	2,61
7	7	7	7	12	18	1.582	1.582	1.582	1.582	2.708	4.058	13.078	15.21	2,58
7	7	7	7	12	14	1.677	1.677	1.677	1.677	2.880	3.353	12.931	15.04	2,55
7	7	7	7	12	12	1.763	1.763	1.763	1.763	3.027	3.027	13.103	15.24	2,63
7	7	7	7	9	9	1.539	1.539	1.539	1.539	1.978	5.262	13.387	15.57	2,65
7	7	7	7	9	18	1.659	1.659	1.659	1.659	2.141	4.273	13.078	15.21	2,58
7	7	7	7	9	14	1.763	1.763	1.763	1.763	2.270	3.525	12.845	14.94	2,64
7	7	7	7	9	12	1.763	1.763	1.763	1.763	2.270	3.027	12.347	14.36	2,68
7	7	7	7	9	9	1.763	1.763	1.763	1.763	2.270	2.270	11.590	13.48	2,76
7	7	7	7	7	9	1.565	1.565	1.565	1.565	1.565	5.365	13.181	15.33	2,60
7	7	7	7	7	18	1.685	1.685	1.685	1.685	1.685	4.342	12.785	14.87	2,52
7	7	7	7	7	14	1.763	1.763	1.763	1.763	1.763	3.525	12.338	14.35	2,68
7	7	7	7	7	12	1.763	1.763	1.763	1.763	1.763	3.027	11.840	13.77	2,73
7	7	7	7	7	9	1.763	1.763	1.763	1.763	1.763	2.270	11.083	12.89	2,82
7	7	7	7	7	7	1.763	1.763	1.763	1.763	1.763	1.763	10.576	12.30	2,90

**FUNCIONAMIENTO EN MODO CALEFACCIÓN**

Unidades interiores						Capacidad nominal de cada unidad (kcal/h)						Capacidad Total (kcal/h) (Nom)	Consumo Total (kw) (Nom)	COP
9	9	9	9	12	14	2.278	2.278	2.278	2.278	3.018	3.654	15.786	18.36	3,07
9	9	9	9	12	12	2.321	2.321	2.321	2.321	3.070	3.070	15.425	17.94	3,00
9	9	9	9	9	14	2.330	2.330	2.330	2.330	2.330	3.732	15.373	17.88	2,99
9	9	9	9	9	12	2.450	2.450	2.450	2.450	2.450	3.241	15.476	18.00	3,07
9	9	9	9	9	9	2.485	2.485	2.485	2.485	2.485	2.485	14.900	17.33	3,19
7	9	9	12	12	12	1.823	2.304	2.304	3.052	3.052	3.052	15.580	18.12	3,03
7	9	9	9	12	14	1.831	2.313	2.313	2.313	3.061	3.706	15.519	18.05	3,02
7	9	9	9	12	12	1.866	2.356	2.356	2.356	3.112	3.112	15.158	17.63	2,95
7	9	9	9	9	18	1.823	2.304	2.468	2.468	2.304	4.514	15.562	18.10	3,03
7	9	9	9	9	12	1.960	2.468	2.545	2.545	2.468	3.276	15.107	17.57	3,16
7	9	9	9	9	9	2.021	2.545	3.027	3.027	2.545	2.545	14.754	17.16	3,28
7	7	12	12	12	12	1.814	1.814	2.287	3.035	3.027	3.027	15.726	18.29	3,06
7	7	9	12	12	14	1.814	1.814	2.330	3.095	3.035	3.680	15.674	18.23	3,05
7	7	9	12	12	12	1.849	1.849	2.296	2.296	3.095	3.095	15.313	17.81	2,98
7	7	9	9	14	14	1.823	1.823	2.287	2.287	3.689	3.689	15.614	18.16	3,04
7	7	9	9	12	18	1.814	1.814	2.339	2.339	3.027	4.480	15.709	18.27	3,06
7	7	9	9	12	14	1.857	1.857	2.459	2.459	3.104	3.757	15.253	17.74	2,97
7	7	9	9	12	12	1.952	1.952	2.339	2.339	3.250	3.250	15.322	17.82	3,13
7	7	9	9	9	18	1.849	1.849	2.459	2.459	2.339	4.583	15.296	17.79	2,97
7	7	9	9	9	14	1.952	1.952	2.493	2.493	2.459	3.955	15.244	17.73	3,19
7	7	9	9	9	12	1.978	1.978	2.554	2.554	2.493	3.302	14.746	17.15	3,22
7	7	9	9	9	9	2.029	2.029	1.806	3.018	2.554	2.554	14.281	16.61	3,25
7	7	7	12	14	14	1.806	1.806	1.840	3.078	3.663	3.663	15.769	18.34	3,07
7	7	7	12	12	14	1.840	1.840	1.935	3.241	3.078	3.732	15.408	17.92	3,00
7	7	7	12	12	12	1.935	1.935	1.806	2.278	3.241	3.241	15.528	18.06	3,08
7	7	7	9	14	18	1.806	1.806	1.849	2.330	3.654	4.462	15.803	18.38	3,07
7	7	7	9	14	14	1.849	1.849	1.840	2.321	3.740	3.740	15.348	17.85	2,98
7	7	7	9	12	18	1.840	1.840	1.943	2.450	3.070	4.540	15.442	17.96	3,00
7	7	7	9	12	14	1.943	1.943	1.969	2.485	3.241	3.929	15.451	17.97	3,15
7	7	7	9	12	12	1.969	1.969	1.935	2.442	3.284	3.284	14.952	17.39	3,20
7	7	7	9	9	18	1.935	1.935	1.969	2.485	2.442	4.789	15.502	18.03	3,07
7	7	7	9	9	14	1.969	1.969	2.021	2.554	2.485	3.989	14.875	17.30	3,25
7	7	7	9	9	12	2.021	2.021	2.038	2.571	2.554	3.379	14.548	16.92	3,28
7	7	7	9	9	9	2.038	2.038	1.831	1.831	2.571	2.571	13.817	16.07	3,17
7	7	7	7	14	18	1.831	1.831	1.935	1.935	3.706	4.523	15.537	18.07	3,02
7	7	7	7	14	14	1.935	1.935	1.866	1.866	3.921	3.921	15.580	18.12	3,18
7	7	7	7	12	18	1.866	1.866	1.960	1.960	3.112	4.609	15.176	17.65	2,95
7	7	7	7	12	14	1.960	1.960	2.021	2.021	3.276	3.972	15.081	17.54	3,23
7	7	7	7	12	12	2.021	2.021	1.823	1.823	3.370	3.370	14.814	17.23	3,29
7	7	7	7	9	9	1.823	1.823	1.960	1.960	2.296	6.070	15.640	18.19	3,04
7	7	7	7	9	18	1.960	1.960	2.021	2.021	2.468	4.841	15.133	17.60	3,17
7	7	7	7	9	14	2.021	2.021	2.029	2.029	2.545	4.093	14.711	17.11	3,32
7	7	7	7	9	12	2.029	2.029	2.038	2.038	2.562	3.396	14.084	16.38	3,22
7	7	7	7	9	9	2.038	2.038	1.840	1.840	2.571	2.571	13.293	15.46	3,25
7	7	7	7	7	9	1.840	1.840	1.978	1.978	1.840	6.156	15.373	17.88	2,99
7	7	7	7	7	18	1.978	1.978	2.029	2.029	1.978	4.884	14.771	17.18	3,23
7	7	7	7	7	14	2.029	2.029	2.038	2.038	2.029	4.110	14.247	16.57	3,26
7	7	7	7	7	12	2.038	2.038	2.038	2.038	2.038	3.405	13.594	15.81	3,22
7	7	7	7	7	9	2.038	2.038	2.038	2.038	2.038	2.571	12.759	14.84	3,33
7	7	7	7	7	7	2.038	2.038	2.296	2.296	2.038	2.038	12.226	14.22	3,38

## Multisplit Inverter Serie 2-8

# COMBINACIONES 7X1

Capacidad expresada en kcal/h. (1 W = 0,86 Kcal/h)

### Unidad exterior AOF 45 Ui-MI8

#### FUNCIONAMIENTO EN MODO REFRIGERACIÓN

Unidades interiores								Capacidad nominal de cada unidad (kcal/h)							Capacidad Total (kcal/h) (Nom)	Consumo Total (kw) (Nom)	EER
7	9	9	9	9	9	9	9	1.530	1.978	1.978	1.978	1.978	1.978	1.978	13.387	15,57	2,65
7	7	9	9	9	9	9	12	1.522	1.522	1.960	1.960	1.960	1.960	2.614	13.490	15,69	2,67
7	7	9	9	9	9	9	9	1.565	1.565	2.012	2.012	2.012	2.012	2.012	13.189	15,34	2,60
7	7	7	9	9	9	9	14	1.522	1.522	1.522	1.960	1.960	1.960	3.044	13.490	15,69	2,67
7	7	7	9	9	9	9	12	1.548	1.548	1.548	1.995	1.995	1.995	2.657	13.284	15,45	2,62
7	7	7	9	9	9	9	9	1.642	1.642	1.642	2.115	2.115	2.115	2.115	13.370	15,55	2,64
7	7	7	7	9	12	12	12	1.539	1.539	1.539	1.539	1.978	2.640	2.640	13.387	15,57	2,65
7	7	7	7	9	9	14	14	1.548	1.548	1.548	1.548	1.995	1.995	3.095	13.284	15,45	2,62
7	7	7	7	9	9	12	12	1.573	1.573	1.573	1.573	2.029	2.029	2.708	13.078	15,21	2,58
7	7	7	7	9	9	9	9	1.659	1.659	1.659	1.659	2.141	2.141	2.141	13.078	15,21	2,58
7	7	7	7	7	12	14	14	1.539	1.539	1.539	1.539	1.539	2.640	3.070	13.387	15,57	2,65
7	7	7	7	7	12	12	12	1.565	1.565	1.565	1.565	1.565	2.683	2.683	13.181	15,33	2,60
7	7	7	7	7	9	18	18	1.522	1.522	1.522	1.522	1.522	1.960	3.912	13.482	15,68	2,67
7	7	7	7	7	9	14	14	1.582	1.582	1.582	1.582	1.582	2.029	3.155	13.078	15,21	2,58
7	7	7	7	7	9	12	12	1.651	1.651	1.651	1.651	1.651	2.124	2.837	13.224	15,38	2,61
7	7	7	7	7	9	9	9	1.685	1.685	1.685	1.685	1.685	2.175	2.175	12.785	14,87	2,52
7	7	7	7	7	7	18	18	1.548	1.548	1.548	1.548	1.548	1.548	3.981	13.284	15,45	2,62
7	7	7	7	7	7	14	14	1.651	1.651	1.651	1.651	1.651	1.651	3.302	13.215	15,37	2,61
7	7	7	7	7	7	12	12	1.677	1.677	1.677	1.677	1.677	1.677	2.880	12.931	15,04	2,55
7	7	7	7	7	7	9	9	1.763	1.763	1.763	1.763	1.763	1.763	2.270	12.845	14,94	2,64
7	7	7	7	7	7	7	7	1.763	1.763	1.763	1.763	1.763	1.763	1.763	12.338	14,35	2,68

# COMBINACIONES 8X1

Capacidad expresada en kcal/h. (1 W = 0,86 Kcal/h)

### Unidad exterior AOF 45 Ui-MI8

#### FUNCIONAMIENTO EN MODO REFRIGERACIÓN

Unidades interiores								Capacidad nominal de cada unidad (kcal/h)							Capacidad Total (kcal/h) (Nom)	Consumo Total (kw) (Nom)	EER	
7	7	7	7	7	9	9	9	1.522	1.522	1.522	1.522	1.522	1.960	1.960	1.522	13.490	15,69	2,67
7	7	7	7	7	7	9	9	1.548	1.548	1.548	1.548	1.548	1.548	1.995	1.548	13.284	15,45	2,62
7	7	7	7	7	7	7	12	1.539	1.539	1.539	1.539	1.539	1.539	1.539	1.539	13.387	15,57	2,65
7	7	7	7	7	7	7	9	1.582	1.582	1.582	1.582	1.582	1.582	1.582	1.582	13.078	15,21	2,58
7	7	7	7	7	7	7	7	1.651	1.651	1.651	1.651	1.651	1.651	1.651	1.651	13.215	15,37	2,61

**MULTISPLIT INVERTER SERIE 2-8**
**FUNCIONAMIENTO EN MODO CALEFACCIÓN**

Unidades interiores								Capacidad nominal de cada unidad (kcal/h)							Capacidad Total (kcal/h) (Nom)	Consumo Total (kw) (Nom)	EER
7	9	9	9	9	9	9	9	1.823	2.296	2.278	2.278	2.296	2.296	1.978	15.614	5.98	3,04
7	7	9	9	9	9	9	12	1.806	1.806	2.330	2.330	2.278	2.278	2.614	15.760	5.98	3,07
7	7	9	9	9	9	9	9	1.849	1.849	1.797	2.261	2.330	2.330	2.012	15.348	5.98	2,98
7	7	7	9	9	9	9	14	1.797	1.797	1.831	2.313	2.261	2.261	3.044	15.820	5.98	3,08
7	7	7	9	9	9	9	12	1.831	1.831	1.935	2.442	2.313	2.313	2.657	15.494	5.98	3,01
7	7	7	9	9	9	9	9	1.935	1.935	1.814	1.814	2.442	2.442	2.115	15.571	5.87	3,09
7	7	7	7	9	12	12		1.814	1.814	1.823	1.823	2.296	3.035	2.640	15.648	5.98	3,04
7	7	7	7	9	9	14		1.823	1.823	1.857	1.857	2.304	2.304	3.095	15.588	5.98	3,03
7	7	7	7	9	9	12		1.857	1.857	1.952	1.952	2.347	2.347	2.708	15.227	5.98	2,96
7	7	7	7	9	9	9		1.952	1.952	1.806	1.806	2.468	2.468	2.141	15.201	5.56	3,18
7	7	7	7	7	12	14		1.806	1.806	1.840	1.840	1.806	3.027	3.070	15.743	5.98	3,06
7	7	7	7	7	12	12		1.840	1.840	1.806	1.806	1.840	3.078	2.683	15.382	5.98	2,99
7	7	7	7	7	9	18		1.806	1.806	1.849	1.849	1.806	2.278	3.912	15.777	5.98	3,07
7	7	7	7	7	9	14		1.849	1.849	1.943	1.943	1.849	2.330	3.155	15.322	5.98	2,98
7	7	7	7	7	9	12		1.943	1.943	1.969	1.969	1.943	2.450	2.837	15.416	5.70	3,15
7	7	7	7	7	9	9		1.969	1.969	1.831	1.831	1.969	2.485	2.175	14.840	5.32	3,24
7	7	7	7	7	7	18		1.831	1.831	1.935	1.935	1.831	1.831	3.981	15.511	5.98	3,02
7	7	7	7	7	7	14		1.935	1.935	1.960	1.960	1.935	1.935	3.302	15.545	5.70	3,17
7	7	7	7	7	7	12		1.960	1.960	2.021	2.021	1.960	1.960	2.880	15.047	5.43	3,22
7	7	7	7	7	7	9		2.021	2.021	2.029	2.029	2.021	2.021	2.270	14.668	5.16	3,31
7	7	7	7	7	7	7		2.029	2.029	1.797	1.797	2.029	2.029	1.763	14.204	5.08	3,25

**FUNCIONAMIENTO EN MODO CALEFACCIÓN**

Unidades interiores								Capacidad nominal de cada unidad (kcal/h)							Capacidad Total (kcal/h) (Nom)	Consumo Total (kw) (Nom)	COP	
7	7	7	7	7	9	9	9	1.797	1.797	1.823	1.823	1.797	2.270	1.960	2.270	15.820	18,4	3,08
7	7	7	7	7	7	9	9	1.823	1.823	1.814	1.814	1.823	1.823	1.995	2.304	15.562	18,1	3,03
7	7	7	7	7	7	7	12	1.814	1.814	1.849	1.849	1.814	1.814	1.539	3.027	15.717	18,28	3,06
7	7	7	7	7	7	7	9	1.849	1.849	1.935	1.935	1.849	1.849	1.582	2.339	15.296	17,79	2,97
7	7	7	7	7	7	7	7	1.935	1.935	1.935	1.935	1.935	1.935	1.651	1.935	15.511	18,04	3,16