

Aeroterminia

## Heatank V2 (80 - 300 l)

# AQUATERMIC ACS HEATANK

**Aquatermic Heatank V2, uma solução para água quente sanitária. Uma bomba de calor que abastece de água quente.**

Sistema de bomba de calor para abastecimento de AQS com elevada eficiência energética, elevado desempenho e consumo mínimo. E tudo isto com um design compacto que permite que se adapte a qualquer divisão.



### Características principais

- Modo de funcionamento inteligente com sistema de controlo integrado, em função das necessidades do cliente.
- Micro permutadores de calor que melhoram de forma considerável o seu rendimento. Expande consideravelmente a superfície disponível de contacto entre o tanque de água interno e o permutador de calor, melhorando o desempenho da bomba de calor. O COP deste tipo de unidades pode alcançar 3.2. (de acordo com a norma En 16147).
- Tecnologia de ponta através da qual é possível assegurar a estabilidade da temperatura da água e o volume real de água quente também pode aumentar em cerca de 30%.
- Instalação fácil.
- Eficiência e poupança: graças ao seu compressor de alta eficiência e à válvula de expansão eletrónica.
- baixo nível de ruído e perdas mínimas de calor.
- Intervalo de funcionamento elevado. Produção de água quente sanitária de até -10 °C.
- Resistência elétrica integrada com termóstato de segurança.

### Características técnicas

Modelos		AQUATERMIC HEATANK		AQUATERMIC HEATANK V2	
		WM 80	WM 100	200 l	300 l
Códigos		3IPH0000	3IPH0001	3IPH0002	3IPH0003
Capacidade calorífica	kW	1		1,8	1,8
Capacidade (água)	l	80	100	200	300
Consumo elétrico	kW	0,27		0,46	0,46
Intensidade absorvida	A	1,2		2	2
Alimentação		230V-/50Hz		230V-/50Hz	
N.º de compressores		1		1	1
Compressor		Rotativo		Rotativo	
Temp. saída água	°C	55		55	55
Nível de ruído	dB(A)	45		40	40
Ligações hidráulicas in/out	polegadas	1/2"		3/4	3/4
Classe energética		A	A	A	A

Temperatura ambiente 15 °Cbs/13 °Cbh.

Temperatura entrada água 15 °C; Saída 45 °C (máx. 60 °C).

Pressões permitidas pelo tanque de armazenamento: 0,1 - 1,0 Mpa.

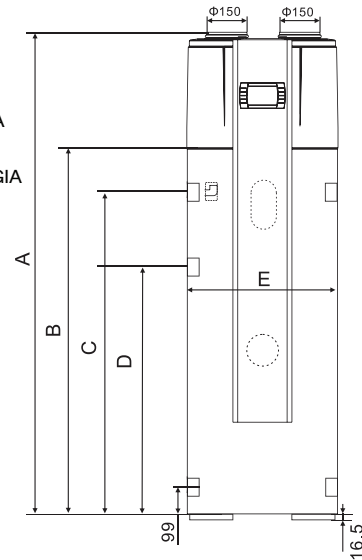
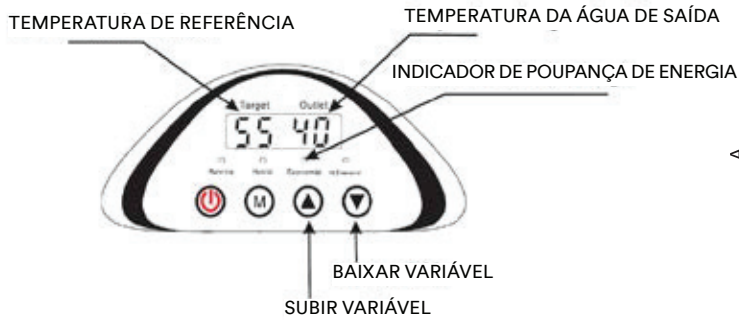
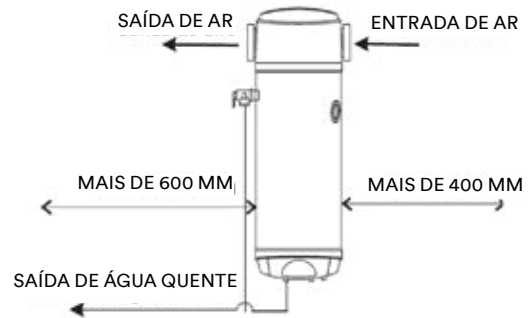
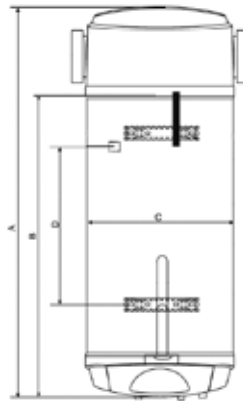
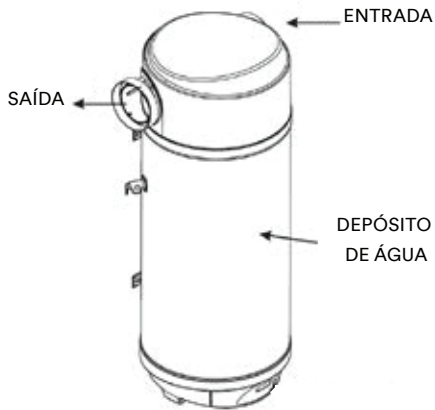
Reservados os direitos a modificar modelos e dados técnicos.

## HEATANK V2 (80 - 300 L)

SERVIÇOS OPCIONAIS\*



### Dimensões



Modelos	AQUATERMIC HEATANK WM 80	AQUATERMIC HEATANK WM 100
A	1160	1305
B	840	985
C	ø520	ø520
D	360	505

Modelos	AQUATERMIC HEATANK V2 200 L	AQUATERMIC HEATANK V2 300 L
A	1727	1860
B	1320	1435
C	1096,5	1193
D	996,5	1093
E	ø560	ø640

\*Para contratar serviços opcionais ver final do catálogo.