

Multi-Hybrid

Sistema Aquatermic Multi-Hybrid Unidades exteriores (14 - 18,5 kW)

AQ OUT HY 40 - 54

Sistema híbrido ar/água - ar/ar para produção simultânea de climatização, aquecimento e água quente sanitária.

As unidades exteriores Aquatermic AQ OUT HY ajustam-se na perfeição aos espaços residenciais e comerciais.

As suas dimensões compactas garantem a capacidade de adaptação às diferentes regulamentações urbanísticas e a facilidade de transporte e manuseamento.



Versões

AQ OUT HY

Unidade ext. Bomba de calor híbrida multifunção inverter.

Características principais

- Adoção da tecnologia de comunicação multiligação CAN network: a velocidade de resposta e a fiabilidade mais elevadas da atualidade, tornando desnecessário o cabo de comunicação com blindagem especial.
- Tecnologia full DC inverter e control PID em tempo real, com a qual é possível alcançar rendimentos muito elevados (15% superiores aos de um inverter convencional) e maior fiabilidade.
- Possibilidade de funcionar no modo silencioso-noturno com geração de ruído de 45 dB(A).
- Função de recuperação de calor no verão, com a unidade a trabalhar no modo frio para ter AQS de modo gratuito, aumentando assim a eficiência do sistema.
- Função de aquecimento 3D: AQS, bomba de calor e piso radiante em simultâneo.
- Descongelção automática otimizada, evitando flutuações da temperatura interior e otimizando assim o conforto.
- Motor do ventilador EC “sem escovas” multietapa. Desenho aerodinâmico que melhora o nível de ruído e o rendimento.
- Tubagens de arrefecimento com conduta interior de dupla parede helicoidal para provocar o subarrefecimento do refrigerante e, assim, melhorar a eficiência do sistema.

SISTEMA AQUATERMIC MULTI-HYBRID
UNIDADES EXTERIORES (14 - 18,5 KW)

SERVIÇOS
OPCIONAIS*



R410A

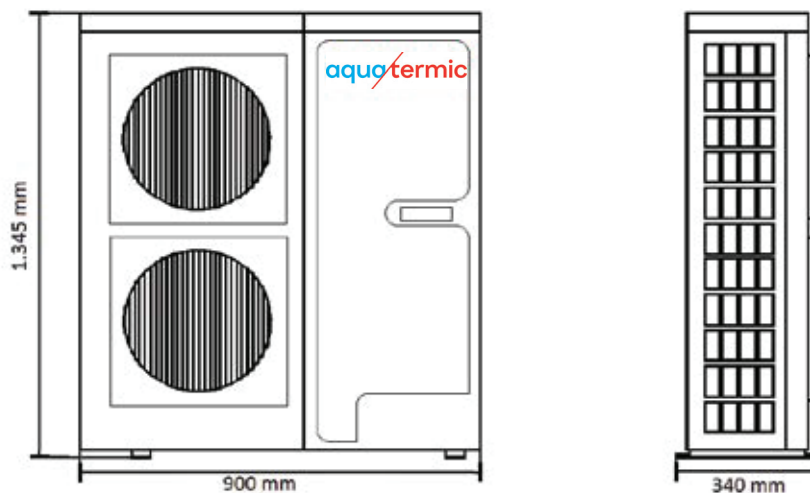
INVERTER

Características técnicas

Modelos			AQ OUT HY 40	AQ OUT HY 45	AQ OUT HY 54
Códigos			3IAA0000	3IAA0001	3IAA0002
Potência	Potência	kW	12,1	14	16
	Calorífica	kW	14	16,5	18,5
Intervalo de potência		%	15-100	15-100	15-100
EER		kW	3,97	3,52	3,30
COP		kW	4,24	4,02	3,96
Alimentação elétrica		V/Ph/Hz	220-240/1/50		
Consumo elétrico	Frio	kW	3,05	3,98	4,85
	Aquecimento	kW	3,3	4,1	4,67
Intensidade	Frio	A	16,1	18,6	22,4
	Aquecimento	A	16,1	19,1	22,6
Refrigerante	Tipo		R410A	R410A	R410A
	Pré-carga	kg	5	5	5
Compressor	Tipo	-	Inverter Rotary		
	Quantidade	-	1	1	1
	Potência absorvida	W	4580	4580	4580
Ventilador	Tipo	-	Axial		
	Quantidade	-	2	2	2
	Velocidade	rpm	100-780	100-820	100-880
Condensador	Material	-	Tubo de cobre e aletas de alumínio		
	Área de permuta	m ²	1,155	1,155	1,155
	Diâmetro do tubo	mm	ø7,94	ø7,94	ø7,94
	Filas "rows"	n.º	2	2	2
Caudal de ar		m ³ /h	6000	6300	6600
Ligações frigoríficas	Gás (alta pressão)	mm	0,5	0,5	0,5
	Gás (p/unidade interior)	mm	0,626	0,626	0,75
	Líquido	mm	0,375	0,375	0,375
Nível de pressão sonora		dB(A)	55	56	58
Peso		kg	113	113	113
Quantidade de unidades interiores máximas conectáveis		n.º	7	8	9
Distância dos tubos máxima equivalente		m	100	100	100
Interruptor magnetotérmico		A	20	25	25

Condições padrão de acordo com CE/Eurovent.

Dimensões



*Para contratar serviços opcionais ver final do catálogo.

Multi-Hybrid

Sistema Aquatermic Multi-Hybrid

Módulo hidráulico (3,6 - 16 kW)

AQUABOX 16

Módulo hidráulico ar/água produtor de água de aquecimento e AQS para instalação no interior

Unidade interior de dimensões compactas e desenho vanguardista, com estrutura de metal pré-pintado e envernizado de alta qualidade. Conjunto formado por bomba de circulação de alta eficiência, permutador de placas, resistência elétrica de apoio e de ativação opcional, controlo eletrónico integrado, válvula de expansão eletrónica e circuito hidráulico com todas as ligações, vaso de expansão, manómetros, purgador, válvula de segurança e interruptor de fluxo.

Características principais

- Módulo hidráulico que integra todos os dispositivos hidráulicos de funcionamento e segurança: pressostáto diferencial, bomba de circulação, válvula de segurança, manómetro e vaso de expansão.
- O permutador de placas é soldado e fabricado em aço inoxidável AISI 316.
- Comando integrado com o fundo retroiluminado de cor negra com as funções de desativação às 24 horas, 5 velocidades de aquecimento disponíveis, possibilidade de ligação mestre/escravo, funções sleep, ventilação, modo quiet e auto quiet, modo de iluminação, modo poupança, modo limpeza, "x-fan", registo de memória.



Versões

AQUABOX 16

Módulo hidráulico interior para produção de água quente para aquecimento e/ou AQS.

Acessórios

O acessório separador de unidades interiores 3IAA9000 é necessário para ligar as diversas unidades interiores à linha frigorífica principal.

Características técnicas

Modelo		AQUABOX 16	
Código			3IAA0100
Potência calorífica		kW	4,5 (3,6 - 16)
Caudal de água		L/h	105 (75 - 140)
Tª máx. Água		°C	55
Potência piso radiante		kW	16
Potência resistência elétrica		kW	3
Alimentação elétrica		V/ph/hz	220-240/1/50
Bomba de circulação	Potência	kW	0,08 - 0,14
	Caudal	m³/h	1,7
	P. Disponível	m.c.a	6
Permutador de calor		Tipo	Placas
Ligações hidráulicas	Entrada/saída	mm	ø25
	Gás	mm	ø15,9
Ligações frigoríficas	Líquido	mm	ø9,52
	Gás alta pressão	mm	ø12,7
Peso líquido		Kg	56

SISTEMA AQUATERMIC MULTI-HYBRID MÓDULO HIDRÁULICO (3,6 - 16 KW)

SERVIÇOS
OPCIONAIS*



Colocação em funcionamento



Garantia total



Formação

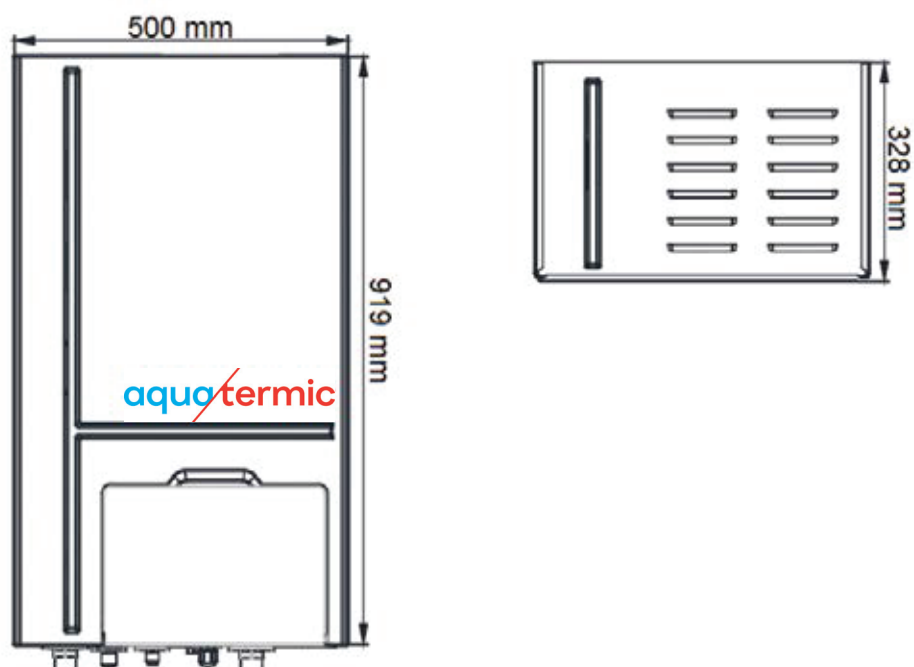


Implementação de Plano de Eficiência Energética

R410A

INVERTER

Dimensões



*Para contratar serviços opcionais ver final do catálogo.

Multi-Hybrid

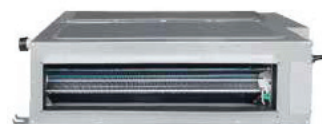
Sistema Aquatermic Multi-Hybrid

Unidades interiores de conduta (2,8 - 11,2 kW)

AQ LD/HD 09 - 36

Unidades interiores ar/ar tipo conduta para ligação ao sistema Multi-Hybrid.

Unidade interior tipo conduta com baixa e alta pressão estática disponível. Para instalação em tetos falsos e com possibilidade de acoplar a uma rede de condutas ou de impulsão direta.



Características principais

- As unidades de condutas incluem filtros sintéticos de série de fácil extração, para que possam ser lavados facilmente.
- Motor do ventilador de primeira qualidade adequado a um vasto intervalo de pressão estática.
- A ligação das condutas de drenagem de condensados pode ser realizada em diversas direções, o que facilita a instalação.
- Design compacto com uma altura de apenas 20 cm, para melhorar a adaptabilidade a qualquer registo ou teto falso
- O controlo por cabo incluído com estas unidades permite realizar uma ligação mestre/escravo e assim torna-se possível regular simultaneamente a instalação do piso radiante.

Versões

AQ LD

Unidade interior tipo condutas de baixa pressão. Inclui comando por cabo.

AQU HD

Unidade interior tipo conduta de alta pressão. Inclui comando por cabo.

Acessórios

- Comando sem fios.
- Comando por cabo a cores.
- Controlo de zona.
- Acessórios BMS (modbus e bacnet).
- Software de gestão.
- Conversor USB.
- Sistema de monitorização remota.
- Ferramenta de cálculo do consumo de energia.
- O acessório separador de unidades interiores 3IAA9000 é necessário para ligar as diversas unidades interiores à linha frigorífica principal.

Características técnicas

Modelo			AQ LD 09	AQ LD 12	AQ LD 18	AQ LD 24	AQ HD 24	AQ HD 30	AQ HD 36
Código			3IAA0200	3IAA0201	3IAA0202	3IAA0203	3IAA0204	3IAA0205	3IAA0206
Potência	Modo frio	kW	2,8	3,6	5,6	6,3	7,1	9,0	11,2
	Modo calor	kW	3,6	4,0	6,3	7,1	8,0	10,0	12,5
Tensão/Fases/Frequência		V/N.º/Hz	220-240/1/50						
Consumo		W	35	43	99	99	130	200	200
Caudal de ar (A/M/B)		m³/h	450/350/250	550/450/350	1000/800/600	1000/800/600	1100/900/700	1700/1450/1100	1700/1450/1100
Intensidade nominal	Modo frio	A	0,2	0,2	0,5	0,5	0,6	1,0	1,0
	Modo calor	A	0,2	0,2	0,5	0,5	0,6	1,0	1,0
Pressão disponível		Pa	15/0-30						
Nível de pressão sonora (A/M/B)		dB(A)	31/28/25	32/30/27	35/33/30	35/33/30	45/41/37	46/44/42	46/44/42
Diâmetro da tubagem de Ligação	Líquido	mm	ø6,35	ø6,35	ø9,52	ø9,52	ø9,52	ø9,52	ø9,52
	Gás	mm	ø9,52	ø12,7	ø15,9	ø15,9	ø15,9	ø15,9	ø15,9
Tubo de drenagem	Diâmetro Externo	mm	25	25	25	25	25	25	25
	Grossura	mm	2,5	2,5	2,5	2,5	2,5	2,5	2,5
Peso líquido		kg	22	22	31	31	35	47	47

Reservados os direitos a modificar modelos e dados técnicos.

SISTEMA AQUATERMIC MULTI-HYBRID
UNIDADES INTERIORES DE CONDUTA (2,8 - 11,2 KW)

SERVIÇOS OPCIONAIS*

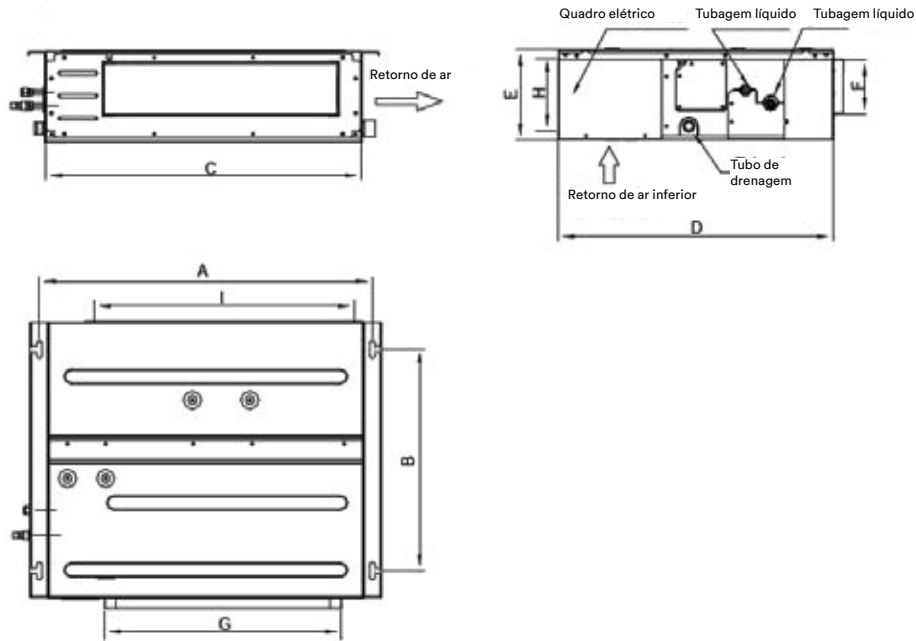


R410A

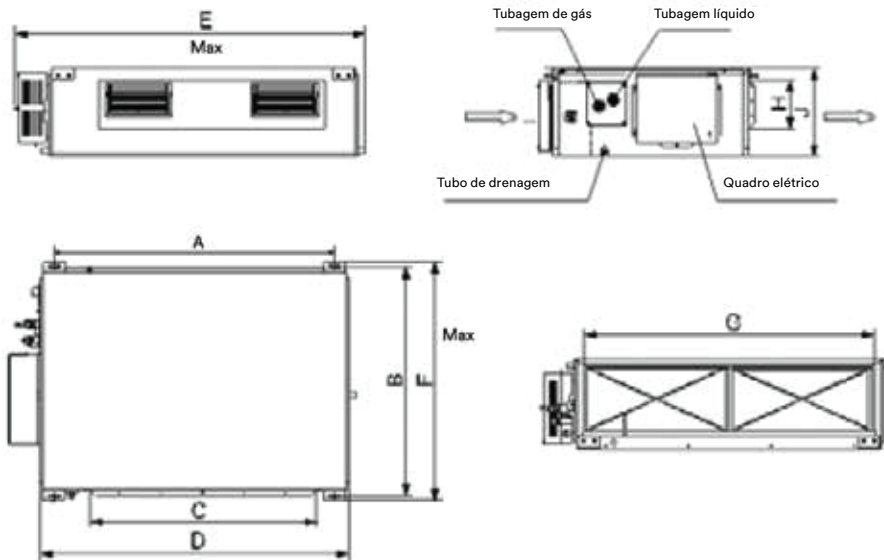
INVERTER

Dimensões

AQ LD



AQ HD



Modelos	A	B	C	D	E	F	G	H	I	J
AQ LD 09	742	491	700	615	200	121	528	161	580	-
AQ LD 12	742	491	700	615	200	121	528	161	580	-
AQ LD 18	1142	491	1100	615	200	121	928	161	980	-
AQ LD 24	1142	491	1100	615	200	121	928	161	980	-
AQ HD 24	1101	517	820	1159	1271	558	1002	160	235	268
AQ HD 30	1011	748	820	1115	1229	775	979	160	231	290
AQ HD 36	1011	748	820	1115	1229	775	979	160	231	290

*Para contratar serviços opcionais ver final do catálogo.

Multi-Hybrid

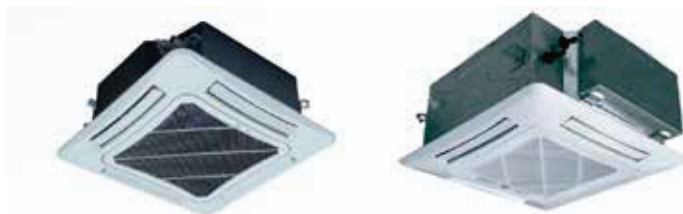
Sistema Aquatermic Multi-Hybrid

Unidades interiores de cassete (2,8 - 10 KW)

AQ CC/SC 09 - 36

Unidades interiores ar/ar tipo cassete para ligação ao sistema Multi-Hybrid

Unidade interior tipo cassete de 4 vias com dimensões compactas para tetos falsos com pontos de iluminação de 60 x 60 ou com dimensões padrão para pontos de iluminação convencionais.



Versões

AQ CC

Unidade interior tipo cassete de 4 vias de dimensões compactas. Inclui comando sem fios

AQ SC

Unidade interior tipo cassete de 4 vias de dimensões padrão. Inclui comando sem fios.

Características principais

- As unidades incluem a bomba de condensados instalada no interior para facilitar os valores e o tempo de instalação.
- Motor do ventilador de primeira qualidade adequado a um vasto intervalo de pressão estática.
- A ligação das condutas de drenagem de condensados pode ser realizada em diversas direções, o que facilita a instalação.
- Design compacto.
- O controlo por cabo incluído com estas unidades permite realizar uma ligação mestre/escravo e assim torna-se possível regular simultaneamente a instalação do piso radiante.

Acessórios*

- Comando por cabo
- Comando por cabo a cores
- Controlo de zona
- Acessórios BMS (modbus e bacnet)
- Software de gestão
- Conversor USB
- Sistema de monitorização remota
- Ferramenta de cálculo do consumo de energia

*O acessório separador de unidades interiores 3IAA9000 é necessário para ligar as diversas unidades interiores à linha frigorífica principal.

SISTEMA AQUATERMIC MULTI-HYBRID
UNIDADES INTERIORES TIPO CASSETE (2,8 - 10 KW)

SERVIÇOS
OPCIONAIS*



Colocação em funcionamento



Garantia total



Formação



Implementação de Plano de Eficiência Energética

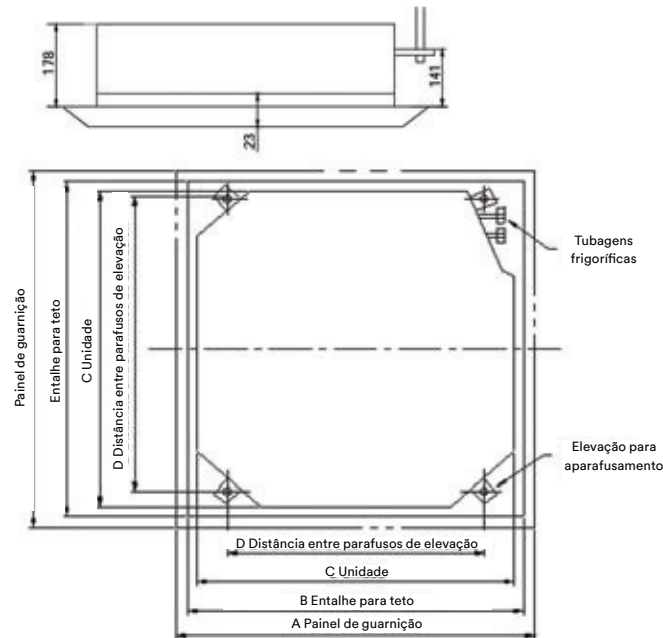
R410A

INVERTER

Características técnicas

Modelo			AQ CC 09	AQ CC 12	AQ CC 18	AQ SC 24	AQ SC 36
Código			3IAA0300	3IAA0301	3IAA0302	3IAA0303	3IAA0304
Potência	Modo frio	kW	2,8	3,6	5,6	7,1	10
	Modo calor	kW	3,2	4	6,3	8	11,2
Tensão/Fases/Frequência		V/n.º/Hz	220 / 1 / 50				
Consumo elétrico		W	35	35	45	68	98
Caudal de ar (A/M/B)		m3/h	600/500/400	600/500/400	700/600/480	1180/950/850	1500/1350/1100
Intensidade nominal	Modo frio	A	0,4	0,4	0,5	0,3	0,4
	Modo calor	A	0,4	0,4	0,5	0,3	0,4
Nível de pressão sonora (A/M/B)		dB(A)	41/39/35	41/39/35	45/43/38	38/36/33	40/37/35
Diâmetro da tubagem de ligação	Líquido	mm	Ø6,35	Ø6,35	Ø9,52	Ø9,52	Ø9,52
	Gás	mm	Ø9,52	Ø12,7	Ø15,9	Ø15,9	Ø15,9
Tubo de drenagem	Diâmetro exterior	mm	25	25	25	25	25
	Grossura	mm	2,5	2,5	2,5	2,5	2,5
Peso líquido	Unidade	Kg	20,5	20,5	20,5	26,5	32
	Painel	Kg	3,5	3,5	3,5	7	7

Dimensões



Modelos	A	B	C	D	G	H
AQ CC 09	670	610	560	482	50	260
AQ CC 12	670	610	560	482	50	260
AQ CC 18	670	610	560	482	50	260
AQ SC 24	950	890	840	680	65	260
AQ SC 36	950	890	840	680	65	340

*Para contratar serviços opcionais ver final do catálogo.

Multi-Hybrid

Sistema Aquatermic Multi-Hybrid

Unidades interiores murais (2,8 - 7,1 kW)

AQ WM

Unidades interiores ar/ar tipo mural para ligação ao sistema Multi-Hybrid.

Unidade interior tipo mural para instalação na parede com design atual e uma conceitualização do design com linhas suaves e compactas.



Versões

AQ WM

Unidade interior tipo mural.
Inclui comando sem fios.

Características principais

- As unidades de condutas incluem filtros sintéticos de série de fácil extração, para que possam ser lavados facilmente.
- Possibilidade de funcionamento no modo silencioso.
- Dimensões compactas para adaptação a espaços interiores de design vanguardista.
- Possibilidade de funcionamento no modo de limpeza automática X-Fan.
- A função de pré-aquecimento permite programar as unidades para garantir uma temperatura mínima de 10 °C nas diversas divisões.
- O controlo por cabo incluído com estas unidades permite

realizar uma ligação mestre/escravo e assim torna-se possível regular simultaneamente a instalação do piso radiante.

- Funcionamento das tiras em swing vertical para distribuição automática e homogénea do ar.

Acessórios*

- Comando por cabo.
- Comando por cabo a cores.
- Controlo de zona.
- Acessórios BMS (modbus e bacnet).

- Software de gestão.
- Conversor USB.
- Sistema de monitorização remota.
- Ferramenta de cálculo do consumo de energia.

* O acessório separador de unidades interiores 3IAA9000 é necessário para ligar as diversas unidades interiores à linha frigorífica principal.

**SISTEMA AQUATERMIC MULTI-HYBRID
UNIDADES INTERIORES MURAIS (2,8 - 7,1 KW)**

SERVIÇOS
OPCIONAIS*



R410A

INVERTER

Características técnicas

Modelo			AQ WM 09	AQ WM 12	AQ WM 18	AQ WM 24
Código			3IAA0400	3IAA0401	3IAA0402	3IAA0403
Potência	Modo Frio	kW	2,8	3,6	5,6	7,1
	Modo Calor	kW	3,2	4,0	6,3	7,5
Tensão/Fases/Frequência	V/N.º/Hz		220-240/1/50			
Consumo	W		50	60	70	70
Caudal de ar (A/M/B)	m³/h		500/420/350	630/550/480	750/600/500	750/600/500
Intensidade nominal	Modo Frio	A	0,2	0,31	0,31	0,31
	Modo Calor	A	0,2	0,31	0,31	0,31
Nível de pressão sonora (A/M/B)	dB(A)		38/34/30	44/41/38	44/41/38	44/41/38
Diâmetro da Tubagem de Ligação	Líquido	mm	ø6,35	ø6,35	ø9,52	ø9,52
	Gás	mm	ø9,52	ø12,7	ø15,9	ø15,9
Tubo de drenagem	Diâmetro Exterior	mm	ø20	ø20	ø30	ø30
	Grossura	mm	1,5	1,5	1,5	1,5
Peso líquido	kg		10	12,5	15	15

Dimensões



Modelos	W	H	D
AQ WM 09	843	275	180
AQ WM 12	940	298	200
AQ WM 18	1008	221	319
AQ WM 24	1008	221	319

*Para contratar serviços opcionais ver final do catálogo.

Multi-Hybrid

Sistema Aquatermic Multi-Hybrid

Unidades interiores de chão e chão-teto (2,8 - 11,2 kW)

AQ FC-FCC

Unidades interiores ar/ar tipo chão-teto para ligação ao sistema Multi-Hybrid.

Unidade interior tipo chão-teto para instalação residencial e no setor dos serviços, graças ao jato de ar. Unidades versáteis que podem ser instaladas no chão ou no teto.



Versões

AQ FC

Unidade interior tipo consola de chão tipo "slim" com comando sem fios de série.

AQ FCC

Unidade interior tipo consola chão-teto com comando sem fios de série.

Características principais

- As unidades de condutas incluem filtros sintéticos de série de fácil extração, para que possam ser lavados facilmente.
- Possibilidade de funcionamento no modo silencioso.
- Dimensões compactas para adaptação a todos os tipos de espaços interiores.
- O controlo por cabo incluído com estas unidades permite realizar uma ligação mestre/escravo e assim torna-se possível regular simultaneamente a instalação do piso radiante.
- Funcionamento das tiras em swing horizontal ou vertical para distribuição automática e homogénea do ar.
- A flexibilidade na bandeja de drenagem permite instalar uma mesma unidade na posição vertical ou horizontal.

Acessórios*

- Comando por cabo.
- Comando por cabo a cores.
- Controlo de zona.
- Acessórios BMS (modbus e bacnet).
- Software de gestão.
- Conversor USB.
- Sistema de monitorização remota.
- Ferramenta de cálculo do consumo de energia.

*O acessório separador de unidades interiores 3IAA9000 é necessário para ligar as diversas unidades interiores à linha frigorífica principal.

SISTEMA AQUATERMIC MULTI-HYBRID
UNIDADES INTERIORES CHÃO-TETO (2,8 - 11,2 KW)

aquatermic

SERVIÇOS
OPCIONAIS*



Colocação em funcionamento



Garantia total



Formação



Implementação de Plano de Eficiência Energética

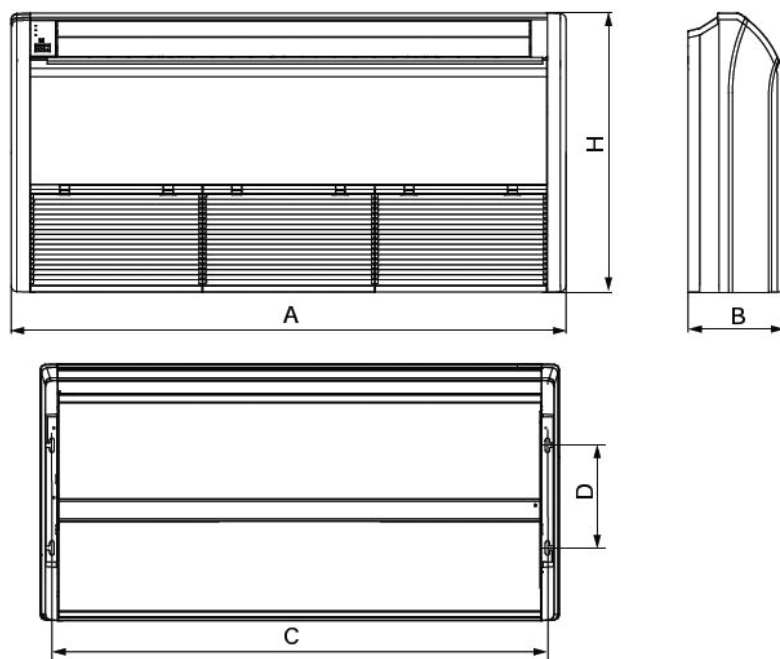
R410A

INVERTER

Características técnicas

Modelo			AQ FC 09	AQ FC 12	AQ FC 18	AQ FCC 24	AQ FCC 40
Código			3IAA0500	3IAA0501	3IAA0502	3IAA0503	3IAA0504
Potência	Modo Frio	kW	2,8	3,6	5	7,1	11,2
	Modo Calor	kW	3,2	4	5,5	8	12,5
Tensão/Fases/Frequência	V/N.º/Hz		220 / 1 / 50				
Consumo elétrico	W		15	20	40	75	160
Caudal de ar (A/M/B)	m³/h		430/320/270	570/400/300	680/600/500	1400/1150/1000	2000/1800/1450
Intensidade nominal	Modo Frio	A	0,15	0,15	0,15	0,38	0,95
	Modo Calor	A	0,15	0,15	0,15	0,38	0,95
Nível de pressão sonora (A/M/B)	dB(A)		38/33/27	40/37/32	46/43/39	44/42/39	51/47/42
Diâmetro da tubagem de Ligação	Líquido	mm	Ø6,35	Ø6,35	Ø6,35	Ø9,52	Ø9,52
	Gás	mm	Ø9,52	Ø9,52	Ø12,7	Ø15,9	Ø15,9
Tubo de drenagem	Diâmetro	mm	17,2	17,2	17,2	17	17
	Grossura	mm	1	1	1	1,75	1,75
Peso líquido	kg		16	16	16	50	60

Dimensões



Modelos	A	B	C	D	H
AQ FC 09	700	215	667	-	600
AQ FC 12	700	215	667	-	600
AQ FC 18	700	215	667	-	600
AQ FCC 24	1420	245	1354	280	700
AQ FCC 40	1700	245	1634	280	700

*Para contratar serviços opcionais ver final do catálogo.